

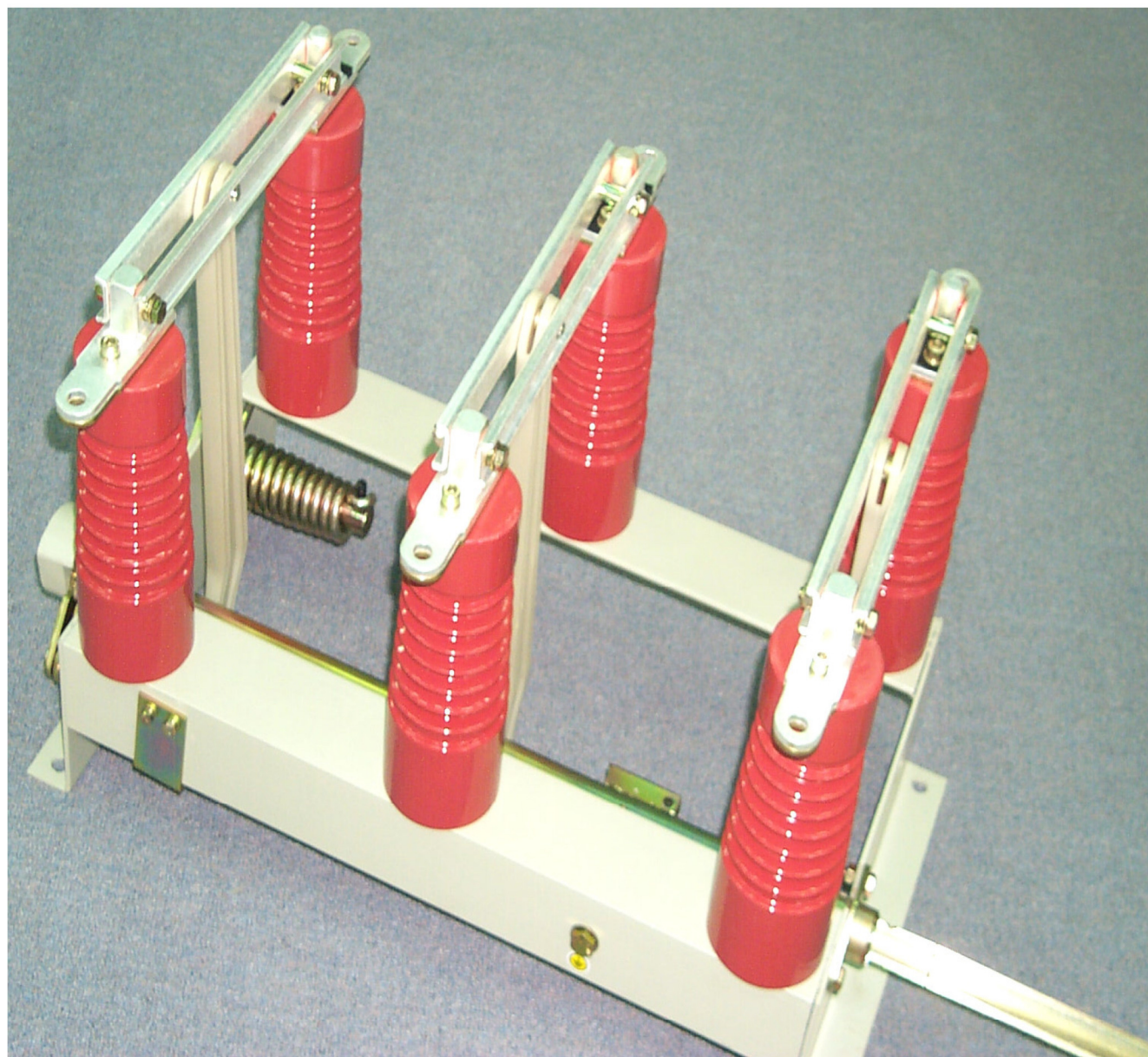


==== **JAKER** ==== 高壓隔離開關 ====

HIGH VOLTAGE DISCONNECTING SWITCH

12kV ~ 24kV

630A~3000A



汎武事業股份有限公司
RST ENTERPRISE CO., LTD.

E-Mail : rst@rstpower.com.tw
網址 : www.rstpower.com.tw

特性

- 1：三相極間距離
 7.2kV：160mm
 12kV：160mm
 15kV：210mm
 24kV：250mm
- 2：操作機構
 單相隔離開關：以絕緣操作棒操作
 三相隔離開關：儲能彈簧，三相連動，快速開啓。

標準附件

- 連接桿：1 組。
 齒輪組：1 組。
 萬向轉軸：1 組。
 操作把手：1 支。
 BUS 導電率 98%以上。
 可指定右邊操作或左邊操作，操作軸可依實際需要指定長度，長用型為右邊操作。

外型與尺寸 mm (Dimension)

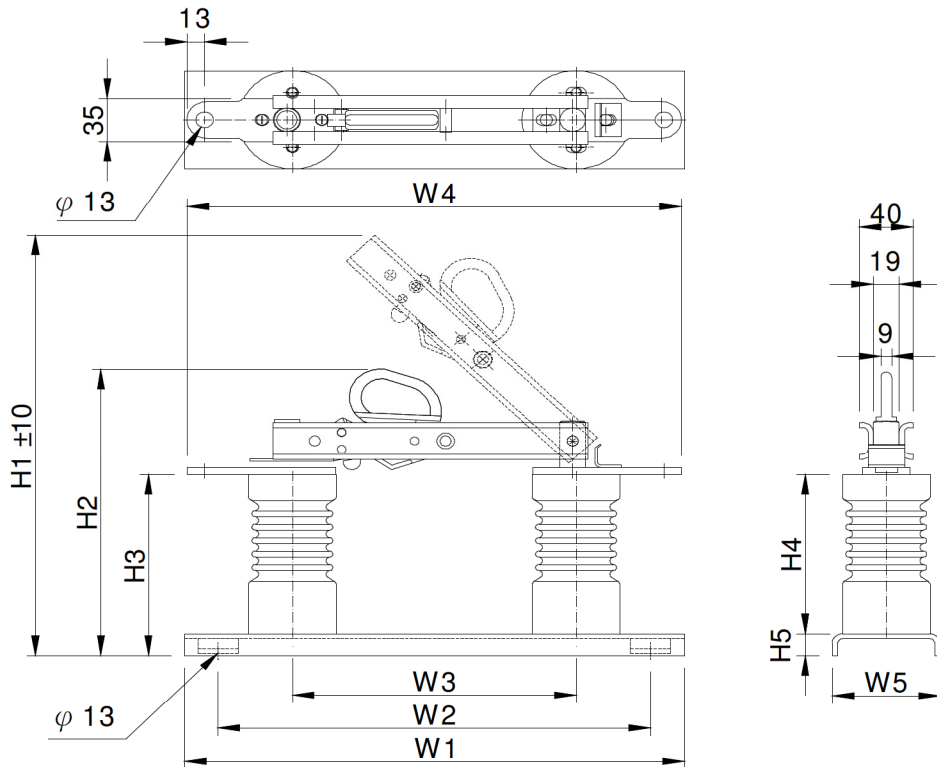


圖 1. 630A 勾啓式隔離開關外型尺寸 (Fig 1 Dimension of 630A hook type DS)

表 1. 630A 勾啓式隔離開關外型尺寸 (Table 1 Dimension of 630A hook type DS)

Type	A1	A2	A3	A4	W1	H1	H2	H3	H4	H5
JDR-12kV-630A	370	320	210	365	80	380	234	148	130	18
JDR-24kV-630A	450	400	280	435	100	550	335	250	225	24

Characteristics

- 1：The distance between poles
 7.2kV：160mm
 12kV：160mm
 15kV：210mm
 24kV：250mm
- 2：Mechanism
 Single phase: Hand operation by insulation level
 Three phase: with charging spring for fast closing and opening

Standard accessories

- Connecting Level：1.
 Gear Assembly：1.
 Universal joint：1.
 Operating Handle：1.
 The Electrical Conductivity of Bus is over 98% .
 Right/Left operation are available, Operating axis can be any length upon customers request.
 Right erection is regular type.

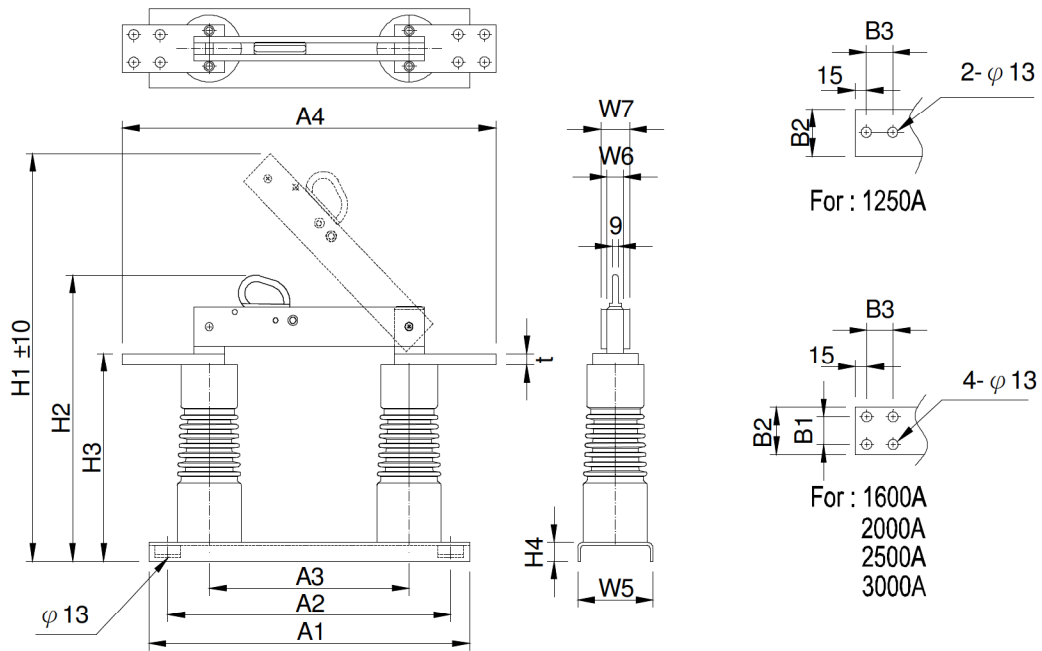


圖 2. 1250A 以上勾啓式隔離開關外型尺寸 (Fig 2 Dimension of 1250 A hook type DS)

表 2. 1250A 以上勾啓式隔離開關外型尺寸 (Table 2 Dimension of 1250 A hook type DS)

Type	H1	H2	H3	H4	A1	A2	A3	A4	W1	W2	W3	t	B1	B2	B3
JDR-12kV-1250A	405	258	158	18	370	320	207	437	80	19	31	10	—	60	35
JDR-12kV-1600A	410	262	163	18	370	320	207	437	80	23	39	15	35	60	35
JDR-12kV-2000A	413	265	166	18	370	320	207	437	80	23	43	18	35	60	35
JDR-12kV-2500A	417	269	170	18	370	320	207	437	80	26	50	22	35	60	35
JDR-12kV-3000A	460	272	173	18	370	320	207	477	80	26	50	25	40	80	40
JDR-24kV-1250A	579	358	259	24	450	400	265	495	100	19	31	10	—	60	35
JDR-24kV-1600A	584	363	264	24	450	400	265	495	100	23	39	15	35	60	35
JDR-24kV-2000A	587	366	267	24	450	400	265	495	100	23	43	18	35	60	35
JDR-24kV-2500A	591	370	271	24	450	400	265	495	100	26	50	22	35	60	35
JDR-24kV-3000A	634	373	274	24	450	400	265	535	100	26	56	25	40	80	40

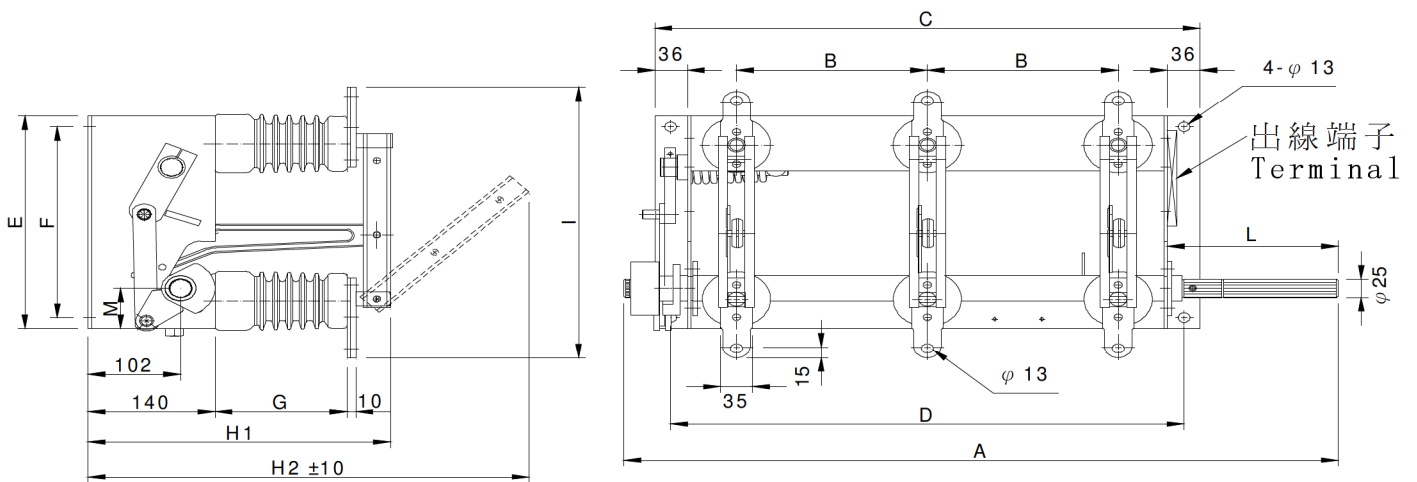


圖 3. 630A 三相連動隔離開關外型尺寸 (Fig 3 Dimension of 630 A 3 phase synchronize DS)

表 3. 630A 三相連動隔離開關外型尺寸 (Table 3 Dimension of 630 A 3 phase synchronize DS)

Type	A	B	C	D	E	F	G	H1	H2	I	L	M
JDR-12kV-630A	717	160	500	465	290	260	130	317	500	365	214	55
JDR-24kV-630A	953	250	670	630	345	310	225	410	690	436	285	94

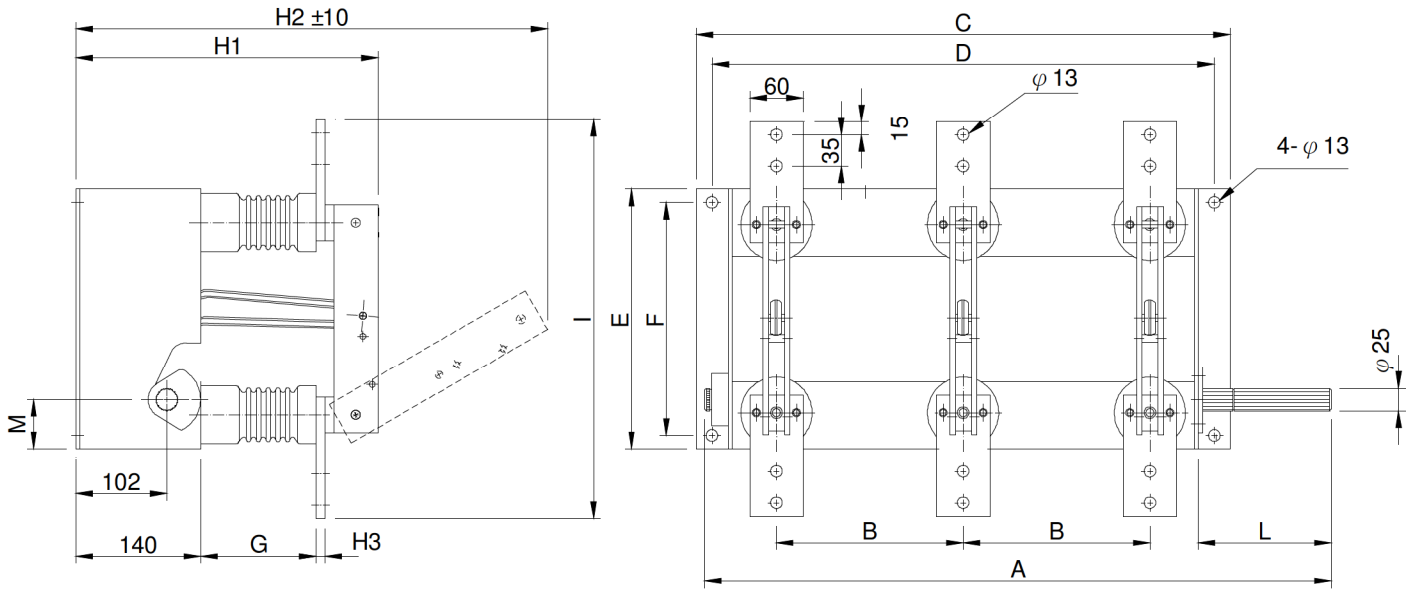


圖 4. 1250A 三相連動隔離開關外型尺寸 (Fig 4 Dimension of 1250 A 3 phase synchronizer DS)

表 4. 1250A 三相連動隔離開關外型尺寸 (Table 4 Dimension of 1250 A 3 phase synchronizer DS)

型號與規格	A	B	C	D	E	F	G	H1	H2	H3	I	L	M
JDR-12kV-1250A	750	210	600	565	290	260	130	340	536	10	440	196	55
JDR-24kV-1250A	935	275	720	680	345	310	225	435	700	10	500	261	94

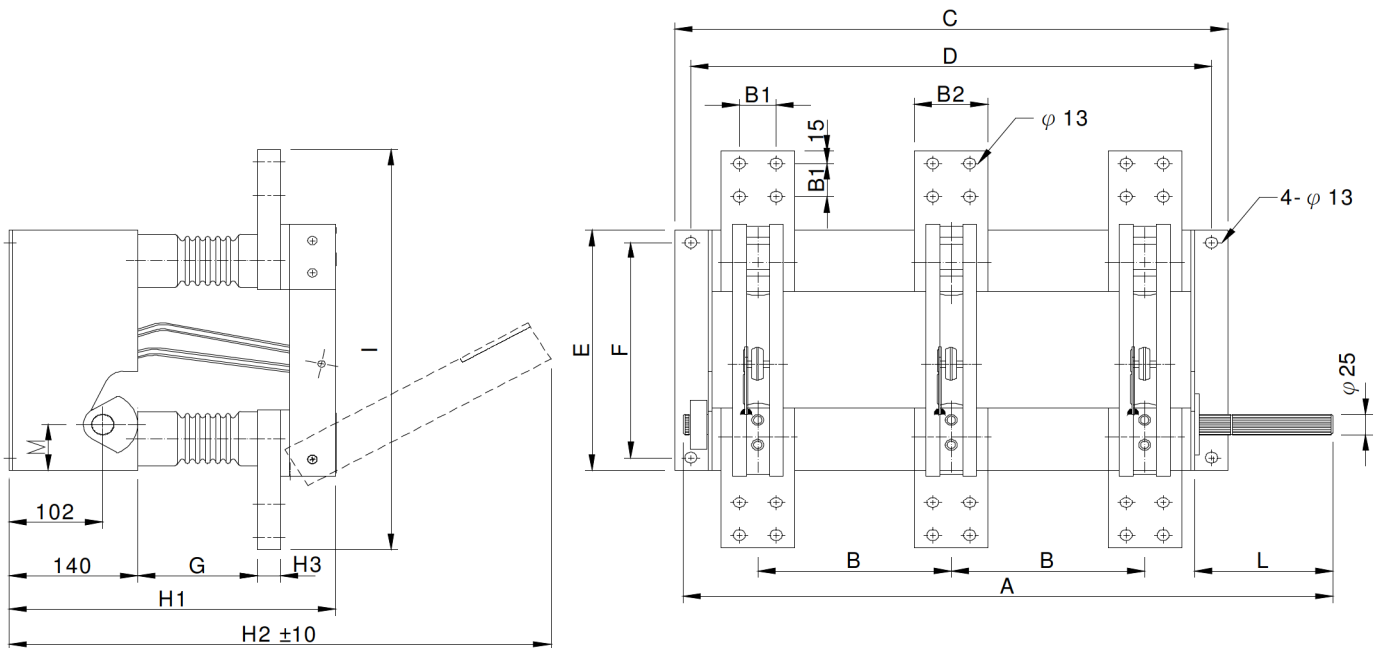


圖 5. 1600A 以上三相連動隔離開關外型尺寸 (Fig 5 Dimension of 1600 A 3 phase synchronizer DS)

表 5. 1600A 以上三相連動隔離開關外型尺寸 (Table 5 Dimension of 1600 A 3 phase synchronizer DS)

Type	A	B	B1	B2	C	D	E	F	G	H1	H2	H3	M	I	L
JDR-12kV-1600A	750	210	35	60	600	565	290	260	130	345	540	15	55	440	196
JDR-12kV-2000A	750	210	35	60	600	565	290	260	130	348	545	18	55	440	196
JDR-12kV-2500A	750	210	35	60	600	565	290	260	130	352	550	22	55	440	196
JDR-12kV-3000A	750	210	40	80	600	565	290	260	130	355	590	25	55	480	196
JDR-24kV-1600A	935	275	35	60	720	680	345	310	225	440	705	15	94	500	261
JDR-24kV-2000A	935	275	35	60	720	680	345	310	225	443	710	18	94	500	261
JDR-24kV-2500A	935	275	35	60	720	680	345	310	225	447	715	22	94	500	261
JDR-24kV-3000A	935	275	40	80	720	680	345	310	225	450	760	25	94	540	261

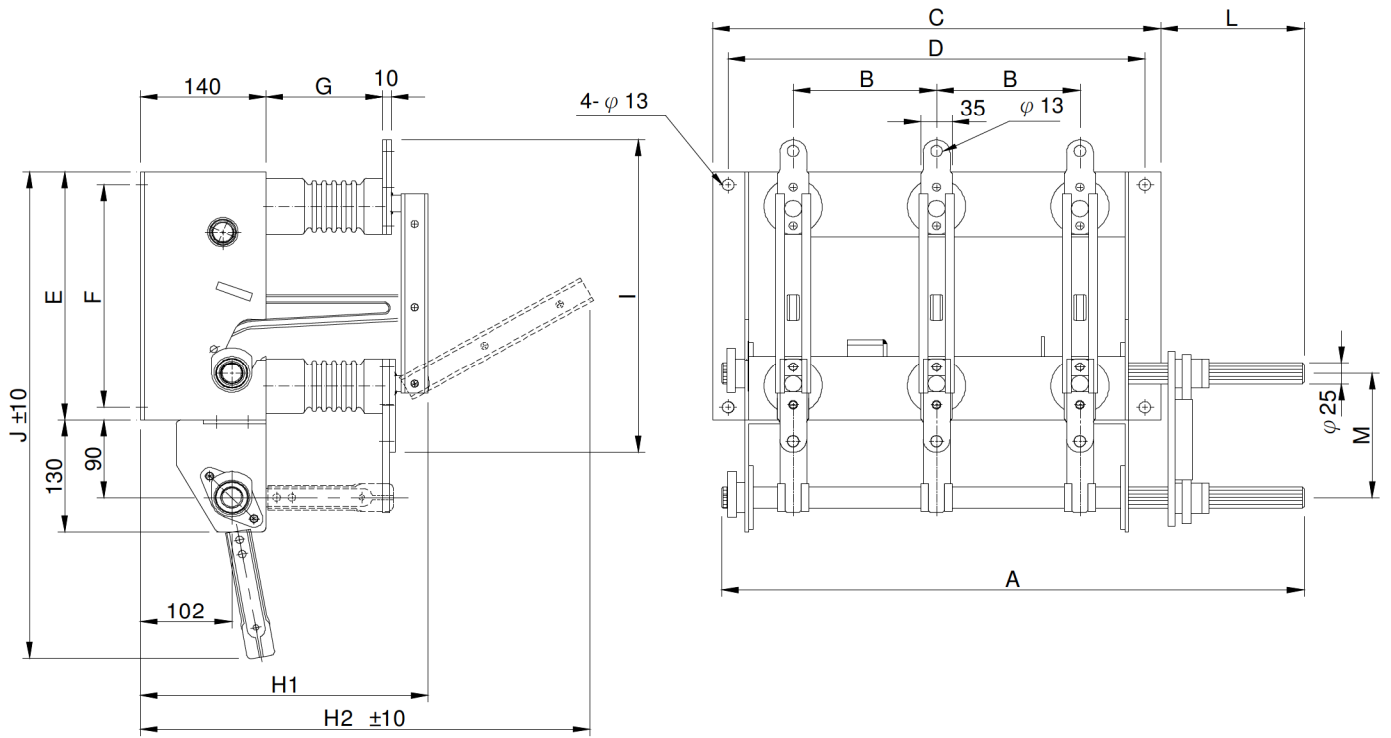


圖 6. 630A 三相連動隔離開關附接地開關外型尺寸 (Fig 6 Dimension of 630 A 3 phase synchronize DS with ES)

表 6. 630A 三相連動隔離開關附接地開關外型尺寸 (Table 6 Dimension of 630 A 3 phase synchronize DS with ES)

Type	A	B	C	D	E	F	G	H1	H2	I	J	L	M
JDR-12kV-630A	650	160	500	465	290	260	130	317	500	365	568	160	145
JDR-24kV-630A	885	250	670	630	345	310	225	410	690	436	717	225	184

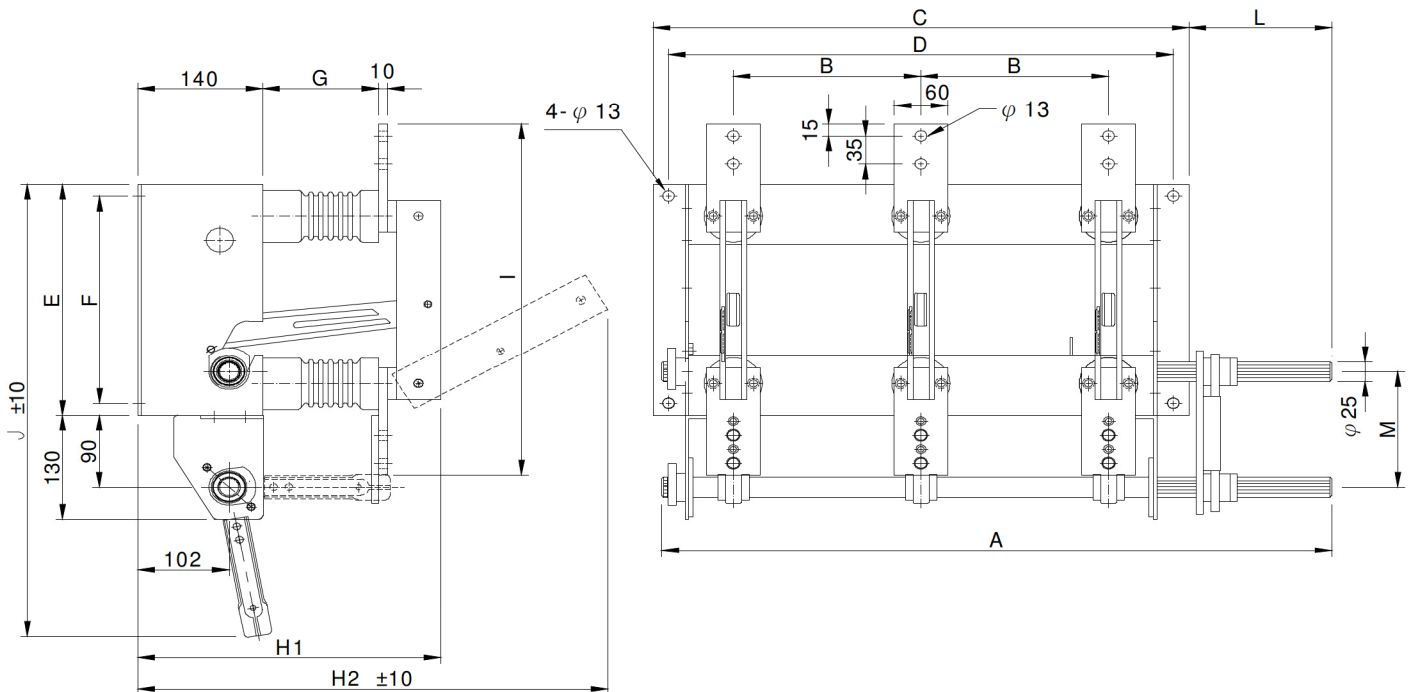


圖 7.1250A 三相連動隔離開關附接地開關外型尺寸 (Fig 7 Dimension of 1250 A 3 phase synchronize DS with ES)

表 7.1250A 三相連動隔離開關附接地開關外型尺寸 (Table 7 Dimension of 1250 A 3 phase synchronize DS with ES)

Type	A	B	C	D	E	F	G	H1	H2	I	J	L	M
JDR-12kV-1250A	750	210	600	565	290	260	130	340	536	440	568	160	145
JDR-24kV-1250A	935	275	720	680	345	310	225	435	700	500	717	225	184

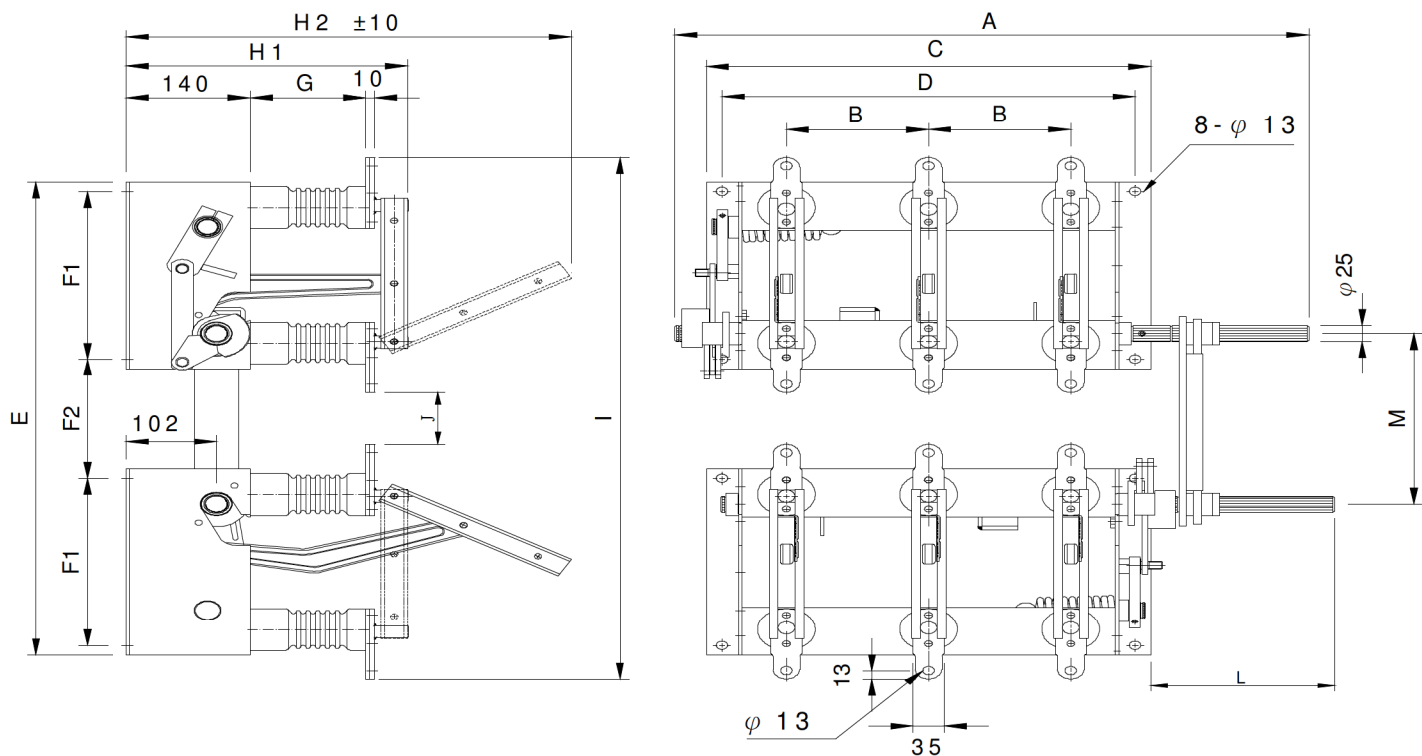


圖 8. 630A 上下連鎖三相連動隔離開關外型尺寸(Fig 8 Dimension of 630 A 3 phase interlock synchronize DS)

表 8. 630A 上下連鎖三相連動隔離開關外型尺寸(Table 8 Dimension of 630 A 3 phase interlock synchronize DS)

Type	A	B	C	D	E	F1	F2	G	H1	H2	I	J	L	M
JDR-12kV-630A	717	160	500	465	770	260	220	130	317	500	845	115	206	330
JDR-24kV-630A	953	250	670	630	882	310	227	225	410	690	976	104	274	380

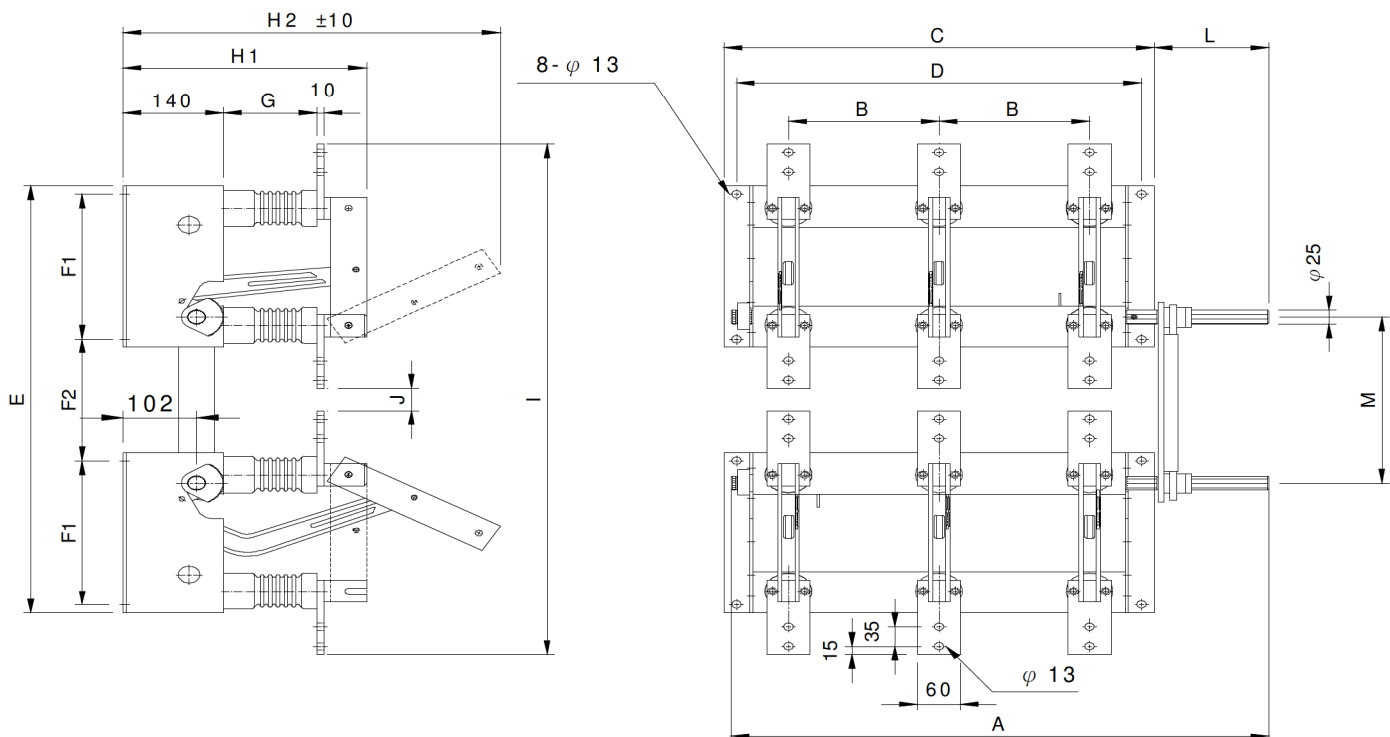
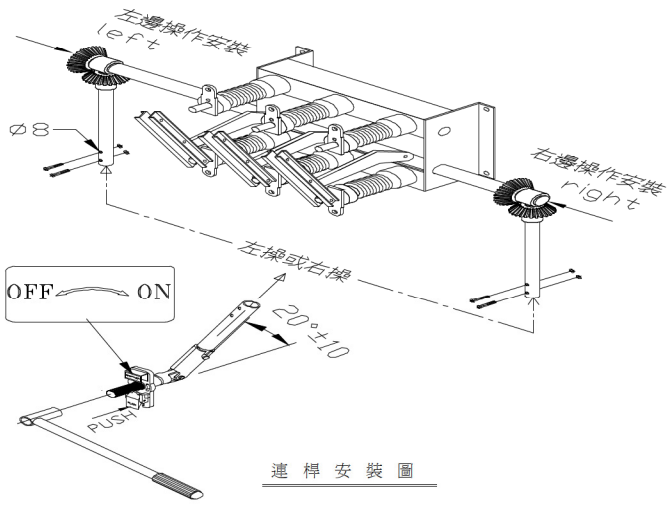


圖 9. 1250A 上下連鎖三相連動隔離開關外型尺寸(Fig 9 Dimension of 1250 A 3 phase interlock synchronize DS)

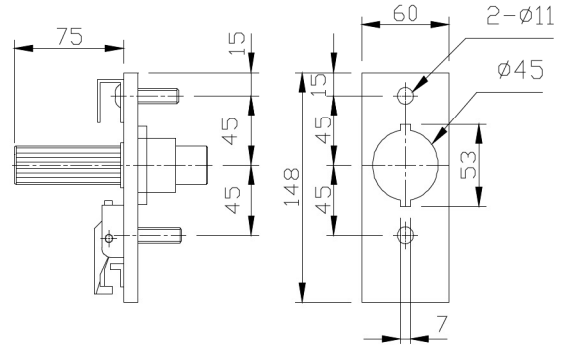
表 9. 1250A 上下連鎖三相連動隔離開關外型尺寸(Table 9 Dimension of 1250 A 3 phase interlock synchronize DS)

Type	A	B	C	D	E	F1	F2	G	H1	H2	I	J	L	M
JDR-12kV-1250A	750	210	600	565	770	260	220	130	340	536	920	40	160	300
JDR-24kV-1250A	935	275	720	680	882	310	227	225	435	700	1037	37	225	380

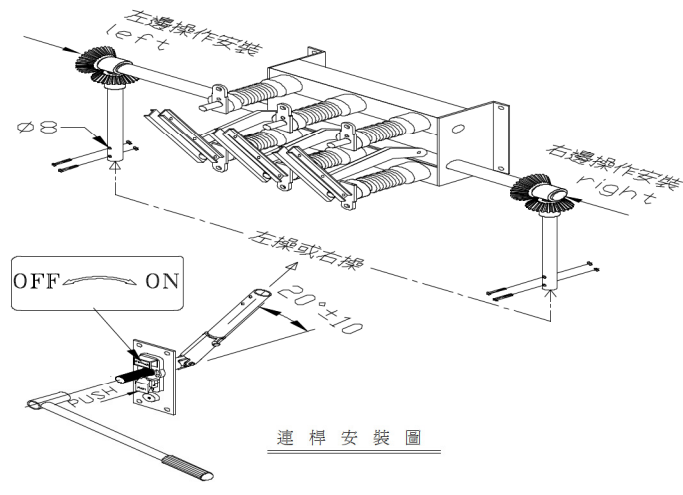
一般手動安裝方式 (Manual type installation)



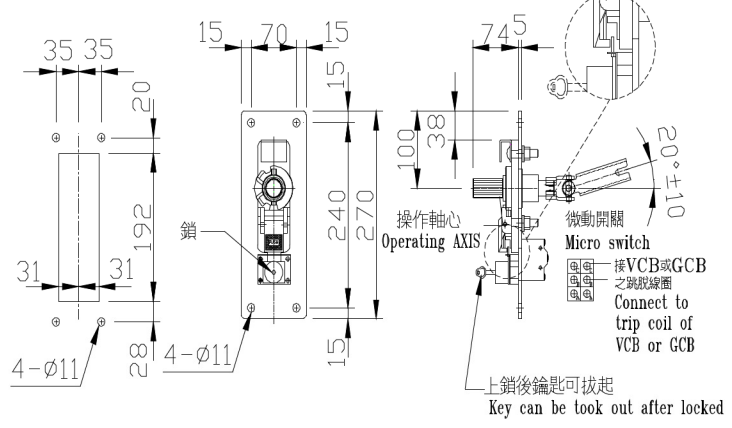
連桿安裝圖



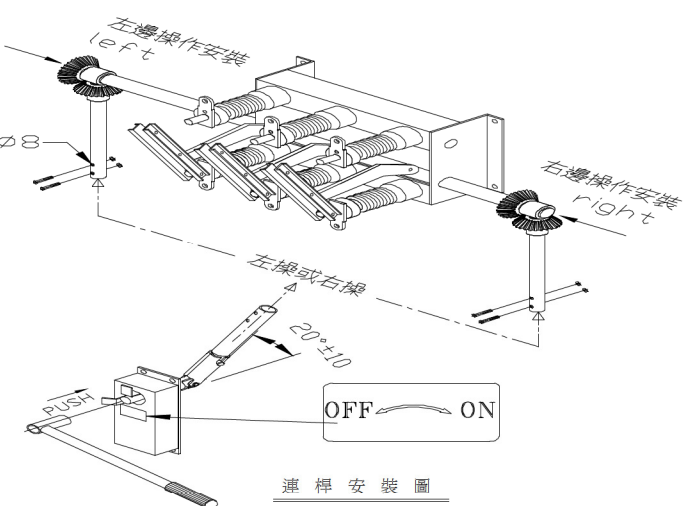
附鎖安裝方式 (Manual type with lock installation)



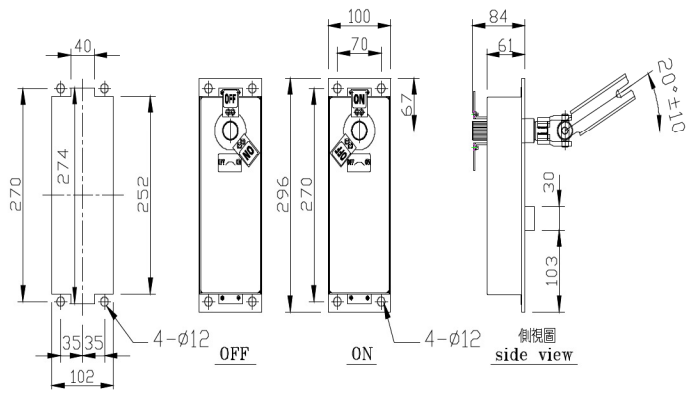
連桿安裝圖



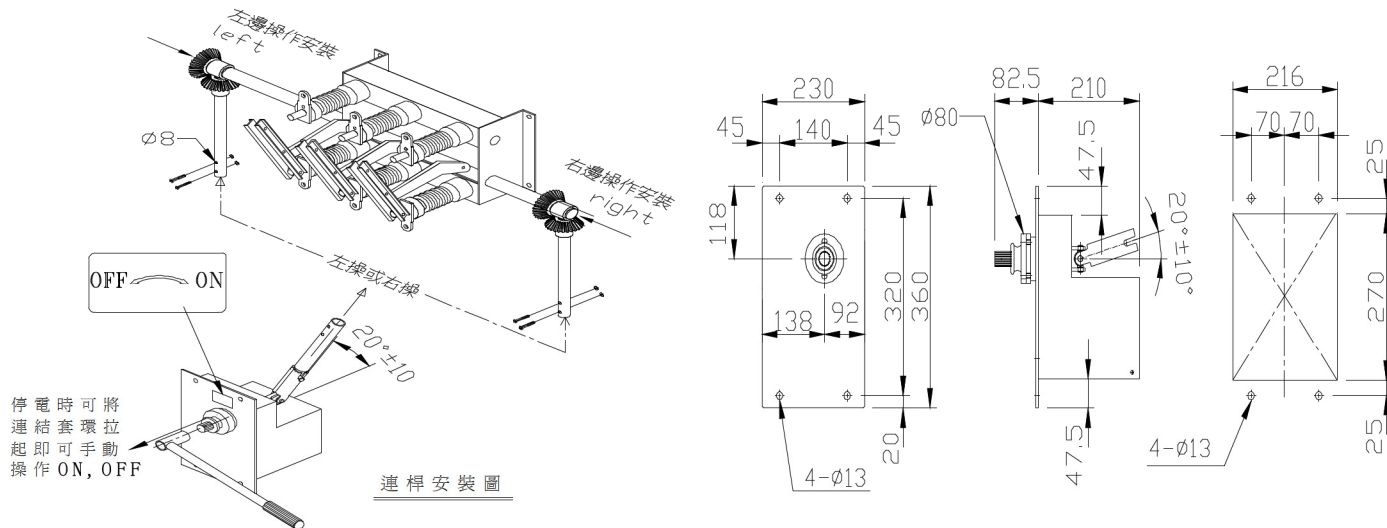
手動激磁安裝方式 AC110V ~ 220V / DC110V (Manual type with trip by CB installation)



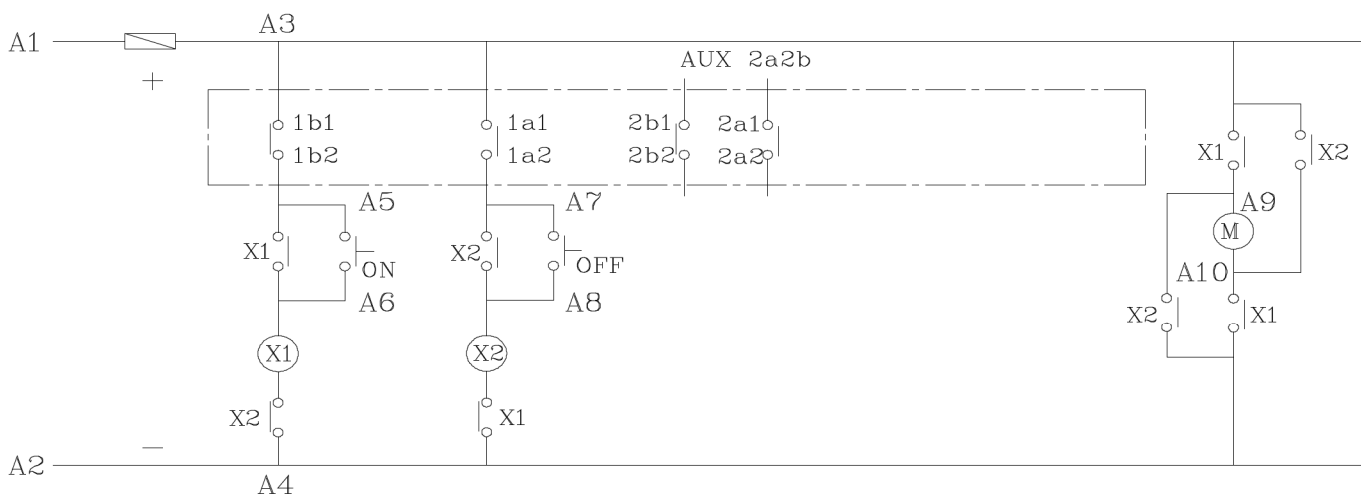
連桿安裝圖



電動 DC 110V 安裝方式 (Motor driven Type Installation)

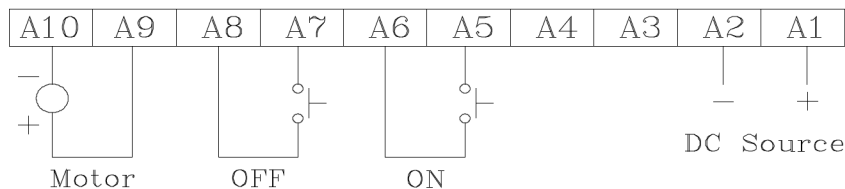


2a2b 接線圖 (Control circuit)



1a1 1a2 2a1 2a2 1b1 1b2 2b1 2b2

D.S Terminal



Motor Case Terminal

技術規範

本隔離開關符合 IEC60265-1，IEC 60694
之標準

TECHNICAL SPECIFICATIONS

The disconnecting switch complies with
IEC publi.60265 and 60694 standards

型式 Type	JDR7.2 1P. 3P	JDR 12 1P. 3P	JDR 24 1P. 3P
額定電壓 kV Rated Voltage	7.2	12	24
額定電流 A Rated current	630	630	630
	1250	1250	1250
	2000	2000	2000
	2500	2500	2500
	3000	3000	3000
短時間電流 3秒 kA (rms) Short time current 3sec	20	20	20
額定頻率 Hz Rated Frequency	50/60	50/60	50/60
短時間峰值電流 kA(peak) Peak withstand current	31.5	31.5	31.5
交流耐電壓 kV Power frequency withstand voltage	20	36	60
衝擊耐電壓 kV Impulse withstand voltage 1.2/50 μ s	60	75	125