



SHIHLIN ELECTRIC  
士林電機

www.seec.com.tw



2016.01 版

油浸式配電變壓器

# Oil Immersed Distribution Transformer



工廠驗證



INTEGRATION  
OF POWER SYSTEM

## 二、SK型油浸式變壓器

### SK type Oil-Immersed Distribution Transformer

#### (1) 前言 Preface

鑑於科技之突飛、環保意識抬頭、以及再生能源之廣泛應用，大量採用變壓變頻(VVVF)、換流器(Inverter)、脈波寬度調控(PWM)等，非線性負載造成系統產生不同程度尖波(Spike)影響TR正常使用，故本公司推出新一代 SK Type 變壓器 足以承受系統上異常尖波/突波產生衝擊。

Given the rapid development of science and technology, the growing importance of environmental awareness, and wide utilization of renewable energy sources, extensive use of the variable-voltage variable-frequency (VVVF), inverter, and pulse width regulation (PWM), etc. is observed; Non-linear loads caused different levels of spikes in the system and affected the transformer's normal operation. As a result, a new model, the "SK Type transformer", was introduced by Shihlin Electric & Engineering Corporation, and the new model has the ability to withstand the impact of the abnormal spikes being produced in the system.

#### (2) 特點 Features

##### A. 3倍強度設計

能承受非線性負載所產生3倍異常尖波/突波確保用電品質。

##### B. 抗諧波

耐受諧波設計，確保系統諧波影響不致產生過熱或其他損傷。

##### C. 環保節能

效率較一般型再提昇，達到節約能源又環保的功能。

##### A. Triple strength design

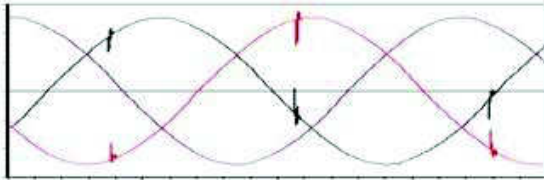
Withstands three times the amplitude of an abnormal spike being generated by non-linear loads and ensures the quality of the electricity produced.

##### B. Anti-harmonic

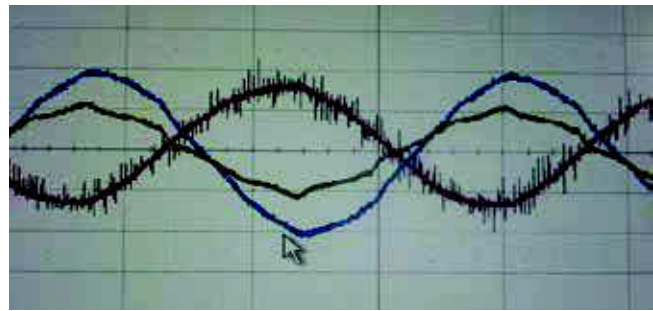
Anti-harmonic design ensures system harmonics will not cause overheating or other damages.

##### C. Environmental protection and energy saving

Improved efficiency over the general model, saving more energy and environmentally friendly.



電壓突波(surge)/尖波(spike)



#### (3) 特性 Characteristic

3 § 60Hz 22.8-11.4kV / 220V or 380Y-220V

容量 Capacity (kVA)	效率 Efficiency (%)	電壓變動率 Voltage Regulation PF=1.0 (%)	無載電流 No-Load Current (%)	全損失 Full-Load Loss(W)	阻抗電壓 Impedance(%)
150	98.20	1.4	1.3	2749	4.0
200	98.30	1.4	1.3	3459	4.0
300	98.50	1.3	1.2	4569	4.0
400	98.60	1.2	1.2	5680	4.0
500	98.65	1.2	1.2	6842	4.0
600	98.70	1.2	1.2	7903	4.0
750	98.70	1.2	1.2	9878	5.0
1000	98.80	1.2	1.2	12145	5.0
1250	98.80	1.2	1.2	15182	5.0
1500	98.85	1.2	1.2	17450	6.0
2000	98.90	1.2	1.2	22245	6.0

※特性裕度依CNS 598之規定。 Tolerance refer to CNS

※11.4kV或22.8kV屬訂貨式生產，外型尺寸請洽各分公司。

(4) 外型尺寸、油量、重量一覽表 The Outline Dimension & Oil Quantity & Total Weight

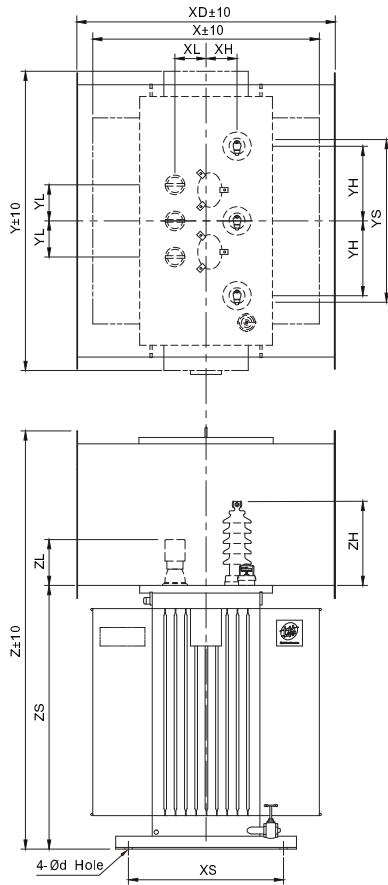


Fig. 1

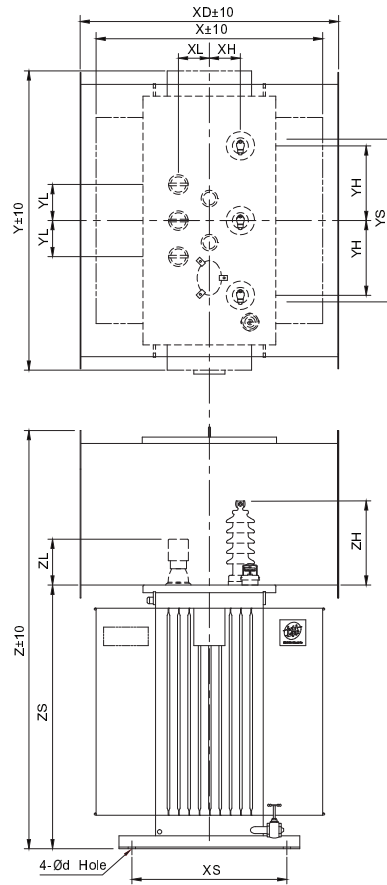


Fig. 2

3 ∅ 60Hz 22.8-11.4kV / 220V

相容 Phase	容量 Capacity (kVA)	參考 圖面 Fig.	標準型 Standard Type											導口型 Duct Type						
			外形尺寸(mm) Outline Dimensions					基礎孔距(mm) Foundation Pitch			套管間距(mm) Bushing Pitch			油量 Oil (l)	重量 Weight (kg)	外形尺寸(mm) Dimension			重量 Weight (kg)	
			X	Y	ZS	ZH	ZL	XS	YS	d	XH	XL	YH			YL	XD	Y		ZD
	150	Fig. 1	675	1250	835	327	150	600	600	14x28	140	140	290	240	280	930	800	1250	1435	1010
	200	Fig. 1	695	1420	935	327	150	600	600	14x28	140	140	290	240	410	1220	800	1420	1535	1300
	300	Fig. 2	755	1425	965	327	173	600	600	14x28	140	140	290	240	400	1390	900	1425	1565	1470
	400	Fig. 2	775	1525	1035	327	173	600	600	14x28	140	140	290	240	495	1770	900	1525	1635	1850
	500	Fig. 2	875	1635	1035	327	237	600	600	14x28	140	140	290	240	565	2010	1000	1635	1635	2090
3	600	Fig. 2	930	1590	1160	350	298	700	800	18x36	180	180	290	240	710	2540	1000	1750	1820	2660
	750	Fig. 2	960	1710	1210	350	298	700	800	18x36	180	180	290	240	810	2910	1100	1810	1870	3030
	1000	Fig. 2	1090	1810	1210	350	323	700	800	18x36	180	180	290	240	860	3140	1200	1920	1870	3270
	1250	Fig. 2	1130	1830	1310	350	323	700	800	18x36	180	180	290	240	970	3690	1200	1900	1970	3820
	1500	Fig. 2	1270	1940	1410	350	323	700	800	18x36	180	180	290	240	1280	4240	1400	2030	2070	4370
	2000	Fig. 2	1440	2130	1360	350	323	700	800	18x36	180	180	290	240	1220	4970	1600	2300	2020	5100

※導口型變壓器尺寸除另有標示者外，其餘同標準型變壓器。  
The size of duct transformer, except those being labeled, is the same as that as standard transformer.

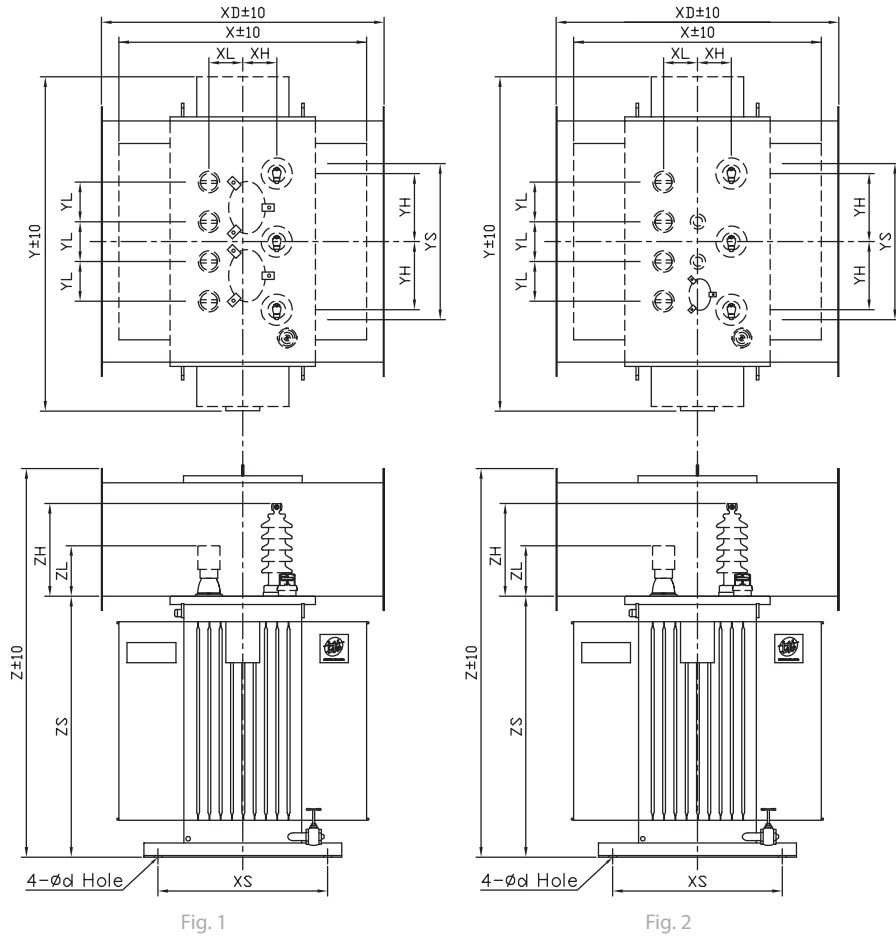


Fig. 1

Fig. 2

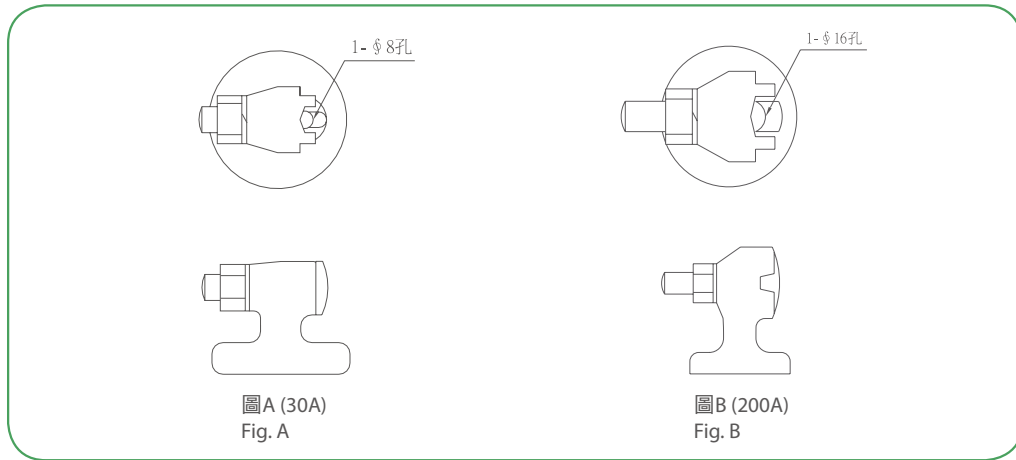
相容 Phase	容量 Capacity (kVA)	參考 圖面 Fig.	標準型 Standard Type											導口型 Duct Type						
			外形尺寸(mm) Outline Dimensions					基礎孔距(mm) Foundation Pitch			套管間距(mm) Bushing Pitch			油量 Oil (l)	重量 Weight (kg)	外型尺寸(mm) Dimension			重量 Weight (kg)	
			X	Y	ZS	ZH	ZL	XS	YS	d	XH	XL	YH			YL	XD	YD		ZD
	150	Fig. 1	675	1250	835	327	150	600	600	14x28	140	140	290	240	280	930	800	1250	1435	1010
	200	Fig. 1	695	1420	935	327	150	600	600	14x28	140	140	290	240	410	1220	800	1420	1535	1300
	300	Fig. 2	755	1425	965	327	173	600	600	14x28	140	140	290	240	400	1390	900	1425	1565	1470
	400	Fig. 2	775	1525	1035	327	173	600	600	14x28	140	140	290	240	495	1770	900	1525	1635	1850
	500	Fig. 2	875	1635	1035	327	237	600	600	14x28	140	140	290	240	565	2010	1000	1635	1635	2090
3	600	Fig. 2	930	1590	1160	350	298	700	800	18x36	180	180	290	240	710	2540	1000	1750	1820	2660
	750	Fig. 2	960	1710	1210	350	298	700	800	18x36	180	180	290	240	810	2910	1100	1810	1870	3030
	1000	Fig. 2	1090	1810	1210	350	323	700	800	18x36	180	180	290	240	860	3140	1200	1920	1870	3270
	1250	Fig. 2	1130	1830	1310	350	323	700	800	18x36	180	180	290	240	970	3690	1200	1900	1970	3820
	1500	Fig. 2	1270	1940	1410	350	323	700	800	18x36	180	180	290	240	1280	4240	1400	2030	2070	4370
	2000	Fig. 2	1440	2130	1360	350	323	700	800	18x36	180	180	290	240	1220	4970	1600	2300	2020	5100

※導口型變壓器尺寸除另有標示者外，其餘同標準型變壓器。

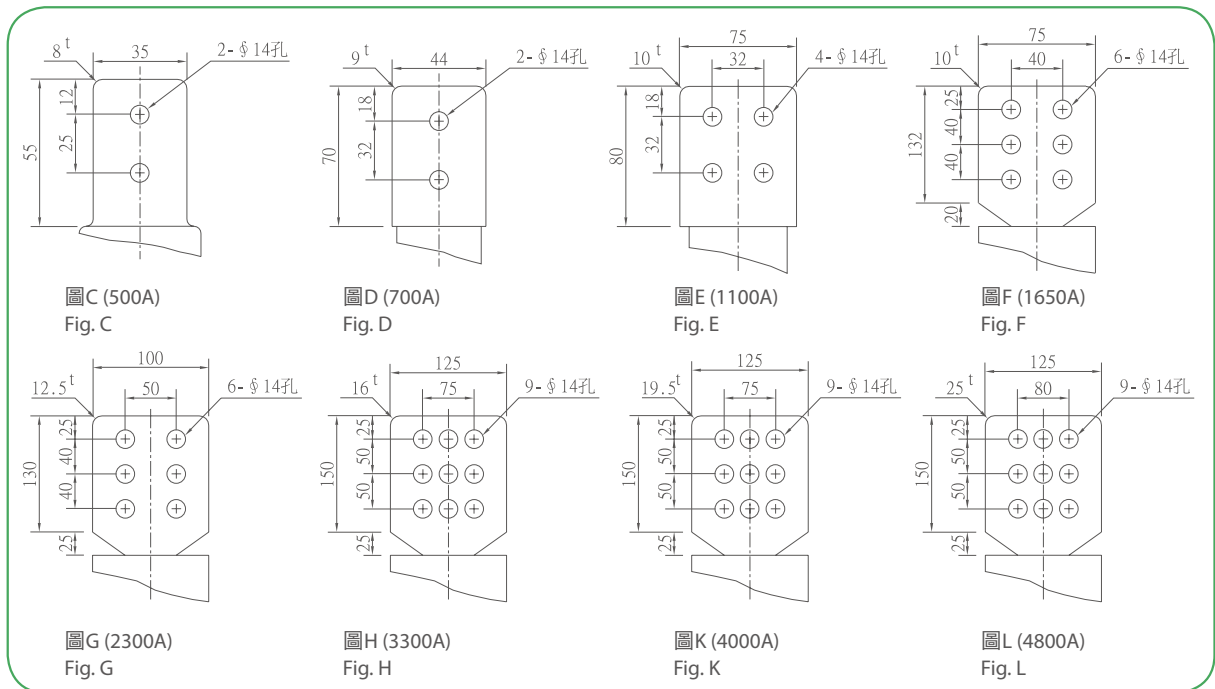
The size of duct transformer, except those being labeled, is the same as that as standard transformer.

## (5) 套管端子圖 Size of Terminal

### 1. 高壓套管端子圖[H.V terminal]



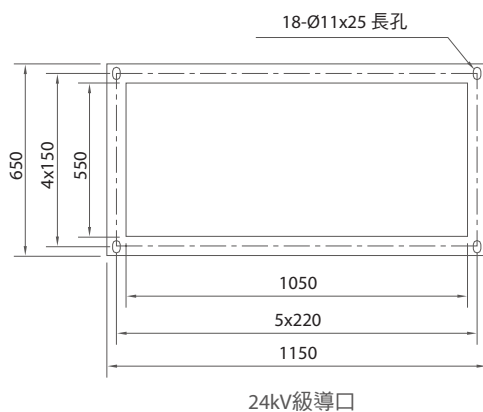
### 2. 低壓套管端子圖[L.V terminal]



### 3. 三相套管選用速查表[Terminal select for three phase transformer]

V	kVA											
	150	200	300	400	500	600	750	1000	1250	1500	2000	
11400 Δ	圖A Fig.A	圖A Fig.A	圖A Fig.A	圖A Fig.A	圖A Fig.A	圖B Fig.B	圖B Fig.B	圖B Fig.B	圖B Fig.B	圖B Fig.B	圖B Fig.B	
22800 Δ	圖A Fig.A	圖A Fig.A	圖A Fig.A	圖A Fig.A	圖A Fig.A	圖B Fig.B	圖B Fig.B	圖B Fig.B	圖B Fig.B	圖B Fig.B	圖B Fig.B	
220 Δ	圖C Fig.C	圖D Fig.D	圖E Fig.E	圖E Fig.E	圖F Fig.F	圖G Fig.G	圖G Fig.G	圖H Fig.H	圖K Fig.K	圖L Fig.L	圖H Fig.H <sup>x2</sup>	
380 Y	圖C Fig.C	圖C Fig.C	圖D Fig.D	圖E Fig.E	圖E Fig.E	圖E Fig.E	圖G Fig.G	圖G Fig.G	圖G Fig.G	圖H Fig.H	圖K Fig.K	

## (6) 導口箱法蘭尺寸圖 Dimension of Duct



※2000kVA二次側電壓為220V時，導口特殊請另洽分公司。

## (7) 標準附件 Accesories

附件Accessories	容量Capacity (kVA)		
	150~200	300~750	1000~2000
名牌 Name Plate	●	●	●
廠牌 Shihlin Marking	●	●	●
省能源標示牌 Energy Saving Marking	●	●	●
接地端子 Earth Terminal	●	●	●
排油閥 Oil Drain Valve	●	●	●
濾油閥 Oil Filter Valve	—	—	●
吊耳 Lifting Lug	●	●	●
油面計 Oil Gauge	●	●	●
溫度計 Thermometer	●	●	●
手孔 Hand Hole	●	●	●
釋壓閥 Press. Ref. Device	●	●	●
接頭盤(內部切換22.8kV) Tap Plate 22.8kV	系統電壓	●	—
	Tap電壓	●	—
切換器(外部切換22.8kV) Off-Circuit Tap-Changer 22.8kV	系統電壓	—	●
	Tap電壓	—	●
波浪型散熱片 Corrugate Wall	●	●	●
底座 Setting Base	●	●	●

※接頭盤或切換器務必遵守停電操作，確保安全。

	150~200	300~2000
系統電壓	接頭盤	切換器
Tap電壓	接頭盤	切換器

# 三、高效率油浸式變壓器 High Efficiency Oil-Immersed Distribution Transformer

## (1) 特點 Features

### A. 省電費

降低銅、鐵損，達到「超低損失」「超高效率」的目的，實現「省能源」的目標，節省電費。

(如圖一)

### B. 省空間

運轉時所產生的損失減少，因此變壓器所使用的散熱器相對可以小型化，安裝所佔的面積亦可相對縮小與本公司一般型變壓器比較小5%~15%。

### C. 節能減碳CO<sub>2</sub>

效率越高，能源消耗越低，節能減碳又環保。(如圖二)

### A. Electricity cost saving

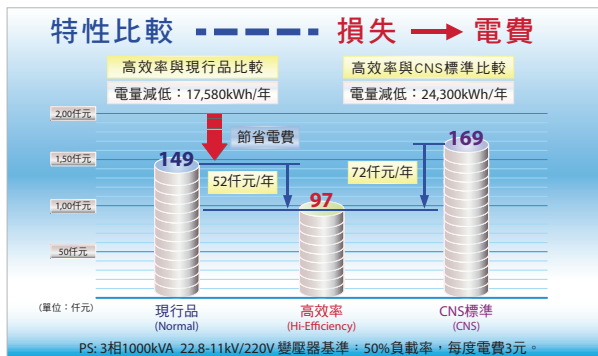
By reducing copper and iron losses, the purpose of "energy saving" can be realized. (Fig.1)

### B. Space saving realization

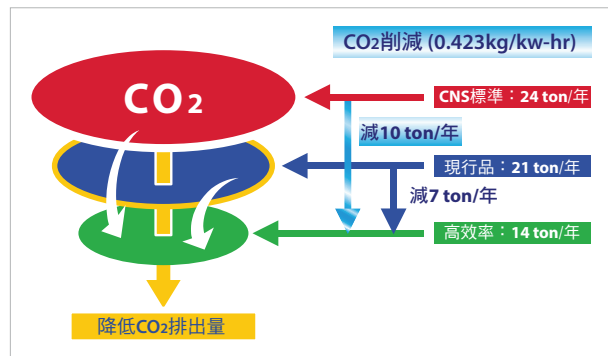
Since the losses incurred during operation have been lessened, the size of radiator in the transformer can be relatively cut down. Consequently the space required for installation of this special transformer can be reduced by some 5%~15% in comparison with that of other Shihlin general type transformers.

### C. Energy saving and carbon reduction

Enhancing the efficiency will get lower resource consumption, energy saving, carbon reduction and and environment protection. (Fig.2)



圖一 Fig. 1



圖二 Fig. 2

## (2) 特性 Characteristic

3 φ 60Hz 22.8-11.4kV / 220V or 380Y-220V

容量 Capacity (kVA)	無載電流 No-Load Current (%)	電壓變動率 Voltage Regulation PF=1.0 (%)	阻抗 Impedance (%)
150	2.0	1.15	2.8 - 4.0
200	2.0	1.10	2.8 - 4.0
300	1.6	1.00	2.8 - 4.0
400	1.6	1.00	3.0 - 4.5
500	1.6	1.00	3.0 - 4.5
600	1.3	1.00	3.5 - 5.0
750	1.3	1.10	4.0 - 5.5
1000	1.3	1.10	4.0 - 5.5
1250	1.1	1.10	4.5 - 6.0
1500	1.1	1.15	5.0 - 7.0
2000	1.1	1.00	5.0 - 7.0
2500	1.1	1.00	5.5 - 7.5
3000	1.1	1.00	6.0 - 8.0

※特性裕度依CNS 598之規定。 Tolerance refer to CNS

※11.4kV或22.8kV屬訂貨式生產，外型尺寸請洽各分公司。

(3) 外型尺寸、油量、重量一覽表 The Outline Dimension & Oil Quantity & Total Weight

DI 系列

3  $\phi$  60Hz 22.8-11.4kV / 220V

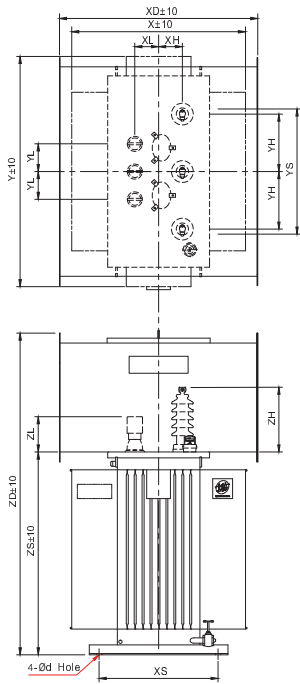


Fig. 1

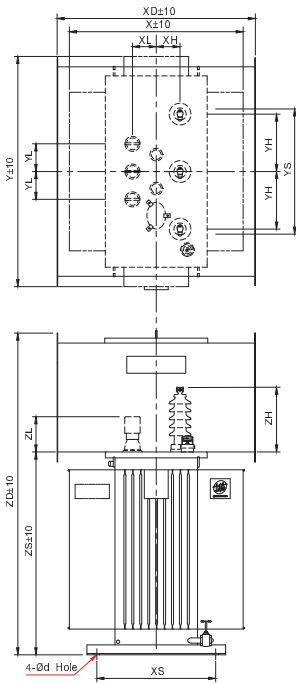


Fig. 2



容量 Capacity (kVA)	參考 圖面 Fig.	標準型 Standard Type											導口型 Duct Type						
		外形尺寸(mm) Outline Dimensions					基礎孔距(mm) Foundation Pitch			套管間距(mm) Bushing Pitch			油量 Oil (l)	重量 Weight (kg)	外型尺寸(mm) Dimension			重量 Weight (kg)	
		X	Y	ZS	ZH	ZL	XS	YS	d	XH	XL	YH			YL	XD	Y		ZD
150	Fig. 1	665	1280	885	327	150	600	600	14x28	140	140	290	240	295	1050	800	1280	1485	1130
200	Fig. 1	705	1350	885	327	150	600	600	14x28	140	140	290	240	340	1220	800	1350	1485	1300
300	Fig. 2	715	1440	980	327	173	600	600	14x28	140	140	290	240	430	1550	800	1440	1585	1630
400	Fig. 2	705	1390	1080	327	173	600	600	14x28	140	140	290	240	450	1720	800	1390	1685	1800
500	Fig. 2	780	1610	1035	327	237	600	600	14x28	140	140	290	240	540	1970	900	1610	1360	2050
600	Fig. 2	840	1610	1165	350	237	700	800	18x36	180	180	290	240	570	2220	900	1590	1820	2320
750	Fig. 2	930	1710	1210	350	298	700	800	18x36	180	180	290	240	730	2680	1000	1710	1870	2780
1000	Fig. 2	1030	1810	1210	350	323	700	800	18x36	180	180	290	240	790	3080	1100	1810	1870	3200
1250	Fig. 2	1080	1830	1260	350	323	700	800	18x36	180	180	290	240	805	3250	1200	1830	1920	3370
1500	Fig. 2	1190	1940	1310	350	323	700	800	18x36	180	180	290	240	950	3550	1300	1940	1970	3680
2000	Fig. 2	1320	2130	1460	350	323	700	800	18x36	180	180	290	240	1370	6000	1400	2130	2120	6150

※導口型變壓器尺寸除另有標示者外，其餘同標準型變壓器。

The size of duct transformer, except those being labeled, is the same as that as standard transformer.



3  $\phi$  60Hz 22.8-11.4kV / 380Y-220V

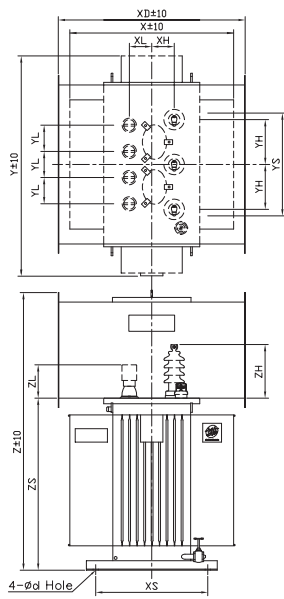


Fig. 1

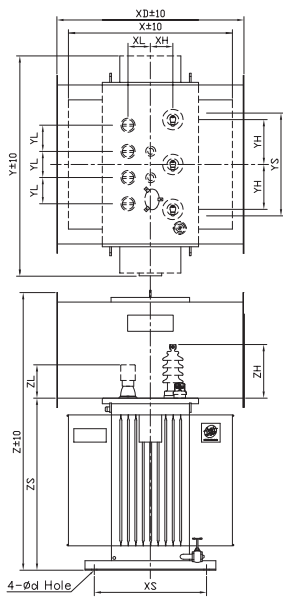


Fig. 2

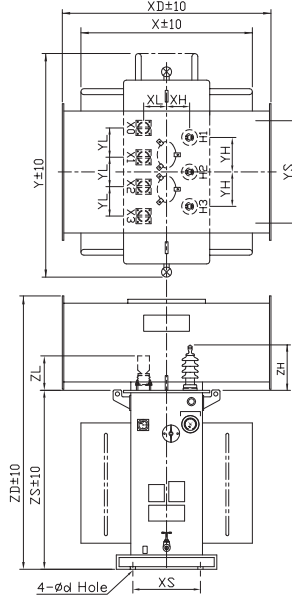


Fig. 3

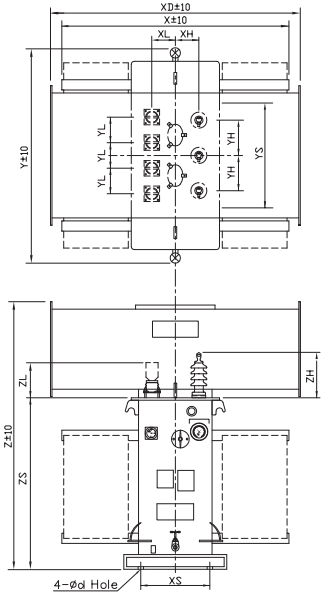


Fig. 4

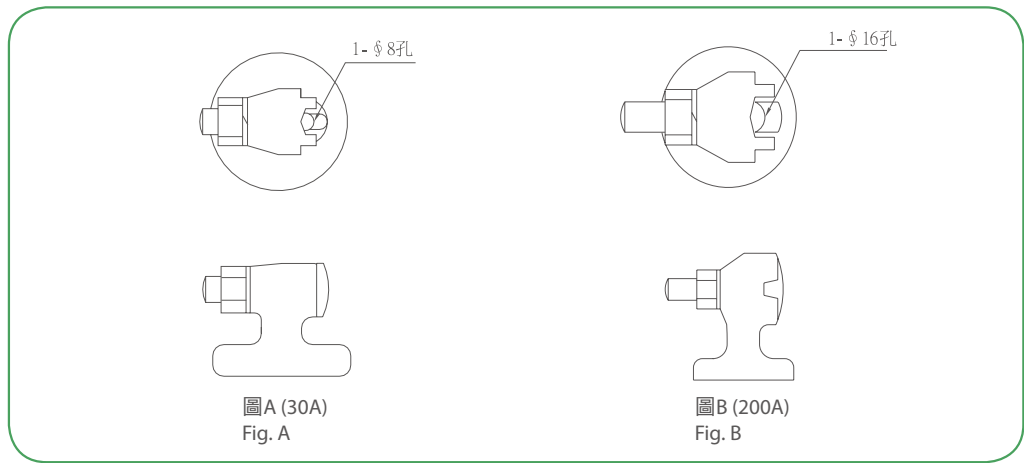
容量 Capacity (kVA)	參考 圖面 Fig.	標準型 Standard Type											油量 Oil (l)	重量 Weight (kg)	導口型 Duct Type			重量 Weight (kg)	
		外形尺寸(mm) Outline Dimensions					基礎孔距(mm) Foundation Pitch			套管間距(mm) Bushing Pitch					外型尺寸(mm) Dimension				
		X	Y	ZS	ZH	ZL	XS	YS	d	XH	XL	YH			YL	XD	Y		ZD
150	Fig. 1	665	1280	885	327	150	600	600	14x28	140	140	290	180	295	1050	800	1280	1485	1130
200	Fig. 1	705	1350	885	327	150	600	600	14x28	140	140	290	180	340	1220	800	1350	1485	1300
300	Fig. 2	715	1490	1015	327	150	600	600	14x28	140	140	290	180	430	1660	800	1490	1615	1740
400	Fig. 2	705	1390	1080	327	163	600	600	14x28	140	140	290	180	450	1720	800	1390	1685	1800
500	Fig. 2	715	1610	1030	327	173	600	600	14x28	140	140	290	180	540	1940	800	1610	1635	2320
600	Fig. 2	840	1590	1160	350	173	700	800	18x36	180	180	290	180	570	2220	900	1590	1820	2320
750	Fig. 2	930	1710	1215	350	237	700	800	18x36	180	180	290	180	730	2680	1000	1710	1870	2780
1000	Fig. 2	1030	1810	1215	350	237	700	800	18x36	180	180	290	180	830	3080	1100	1810	1870	3200
1250	Fig. 2	1080	1830	1260	350	298	700	800	18x36	180	180	290	180	845	3270	1200	1830	1920	3390
1500	Fig. 2	1190	1940	1310	350	298	700	800	18x36	180	180	290	180	910	3550	1300	1940	1970	3680
2000	Fig. 2	1360	2180	1360	350	323	700	800	18x36	180	180	290	180	1140	4610	1500	2180	2020	4750
2500	Fig. 3	1490	2130	1570	350	323	800	800	18x36	200	200	290	180	1290	5690	1600	2130	2225	5850
3000	Fig. 4	1980	2060	1620	350	323	800	800	18x36	200	200	290	180	1415	6370	2100	2060	2280	6550

※導口型變壓器尺寸除另有標示者外，其餘同標準型變壓器。

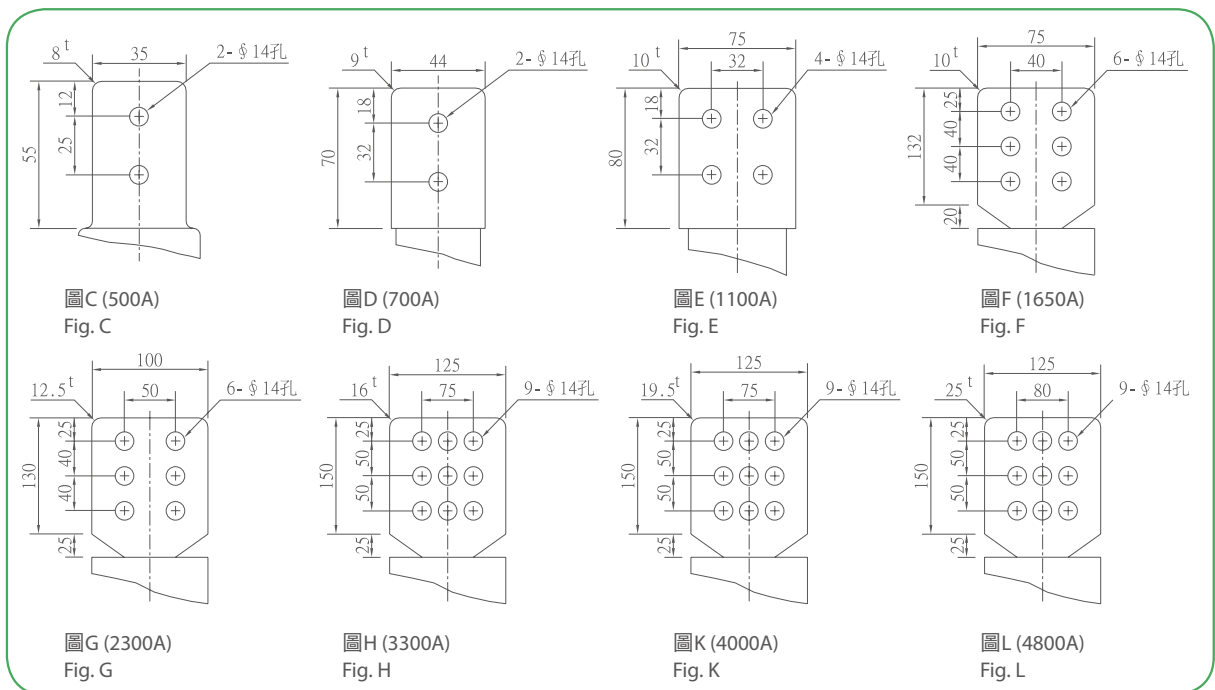
The size of duct transformer, except those being labeled, is the same as that as standard transformer.

(4) 套管端子圖 Size of Terminal

1. 高壓套管端子圖[H.V terminal]



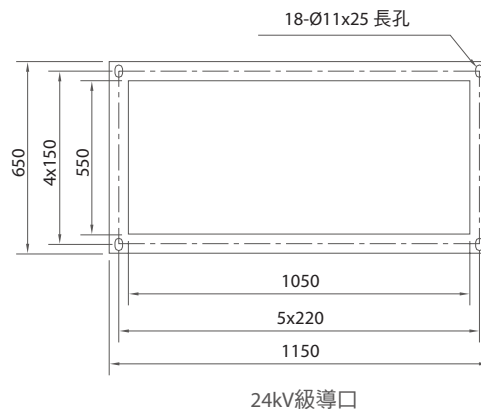
2. 低壓套管端子圖[L.V terminal]



3. 三相套管選用速查表[Terminal select for three phase transformer]

V	kVA												
	150	200	300	400	500	600	750	1000	1250	1500	2000	2500	3000
11400 Δ	圖A Fig.A	圖A Fig.A	圖A Fig.A	圖A Fig.A	圖A Fig.A	圖B Fig.B	圖B Fig.B	圖B Fig.B	圖B Fig.B	圖B Fig.B	圖B Fig.B	圖B Fig.B	圖B Fig.B
22800 Δ	圖A Fig.A	圖A Fig.A	圖A Fig.A	圖A Fig.A	圖A Fig.A	圖B Fig.B	圖B Fig.B	圖B Fig.B	圖B Fig.B	圖B Fig.B	圖B Fig.B	圖B Fig.B	圖B Fig.B
220 Δ	圖C Fig.C	圖D Fig.D	圖E Fig.E	圖E Fig.E	圖F Fig.F	圖F Fig.F	圖G Fig.G	圖H Fig.H	圖H Fig.H	圖K Fig.K	圖H Fig.H <sup>x2</sup>	--	--
380 Y	圖C Fig.C	圖C Fig.C	圖C Fig.C	圖D Fig.D	圖E Fig.E	圖E Fig.E	圖F Fig.F	圖F Fig.F	圖G Fig.G	圖G Fig.G	圖H Fig.H	圖K Fig.K	圖L Fig.L

(5) 導口箱法蘭尺寸圖 Dimension of Duct



※2000kVA二次側電壓為220V時，導口特殊請另洽分公司。

(6) 標準附件 Accesories

附件Accessories	容量Capacity (kVA)				
	150~200	300~750	1000~2000	2500	3000
名牌 Name Plate	●	●	●	●	●
廠牌 Shihlin Marking	●	●	●	●	●
省能源標示牌 Energy Saving Marking	●	●	●	●	●
接地端子 Earth Terminal	●	●	●	●	●
排油閥 Oil Drain Valve	●	●	●	●	●
濾油閥 Oil Filter Valve	—	—	●	●	●
吊耳 Lifting Lug	●	●	●	●	●
油面計 Oil Gauge	●	●	●	●	●
溫度計 Thermometer	●	●	●	—	—
溫度計附接點 Thermometer with Alarm	—	—	—	●	●
手孔 Hand Hole	●	●	●	●	●
釋壓閥 Press. Ref. Device	●	●	●	●	●
接頭盤(內部切換22.8kV) Tap Plate 22.8kV	系統電壓	●	—	●	●
	Tap電壓	●	—	—	—
切換器(外部切換22.8kV) Off-Circuit Tap-Changer 22.8kV	系統電壓	—	●	●	—
	Tap電壓	—	●	●	●
波浪型散熱片 Corrugate Wall	●	●	●	●	—
散熱器 Radiator	—	—	—	—	●
千斤頂座 Jacking Pads	—	—	—	—	●
底座 Setting Base	●	●	●	●	●

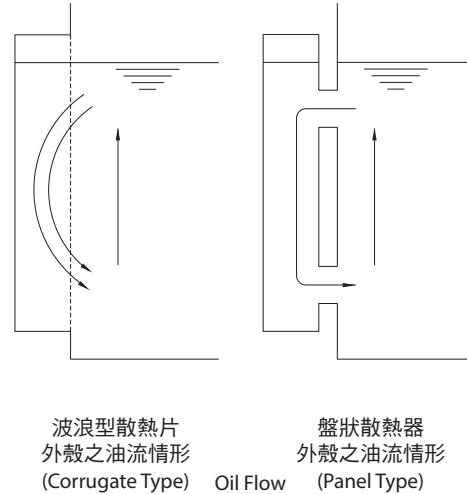
※接頭盤或切換器務必遵守停電操作，確保安全。  
 ※塗裝顏色(Paint color)：台灣塗料工會NO.59。(Munsell 7.5G6/4)

	150~200	300~2000	2500~3000
系統電壓	接頭盤	切換器	接頭盤
Tap電壓	接頭盤	切換器	切換器

## 四、油浸式配電變壓器 Oil-Immersed Distribution Transformer

### (1) 特點 Features

- 省電費，節能減碳又環保  
Electricity and energy saving, carbon reduction and environmental protection.
- 絕佳散熱的波浪型散熱器  
Extraordinary wave-shaped heat sink
- 優越密封構造  
Remarkable fully sealed structure.
- 外殼採用高耐候性塗裝  
The outer casing uses high weather fastness coating painting.
- 接地端子構造簡單化，接地作業簡便  
Simplify the grounding terminal structure to make grounding be convenient.
- 基礎螺絲長孔型設計，變壓器容易安裝  
The long-hole type stone screw design, easy for transformer installation.



### (2) 規格與特性 Specification & Characteristics

三相3~15kVA LV/208Y-120V或190Y-110V特性表

[The Characteristic of Three Phase 3~15kVA LV/208Y-120V Or 190Y-110V]

容量 Capacity (kVA)	電壓調整率 Voltage Regulation (%)	無載電流 No-Load Current (%)	阻抗電壓 Impedance (%)
3	3.6	11.0	—
5	2.9	9.0	—
10	2.6	7.0	—
15	2.3	7.0	—

三相3~3000kVA 11.4kV或22.8kV或22.8-11.4kV/600V以下特性表

[The Characteristic of Three Phase 3~3000kVA 11400V Or 22800V Or 22800~11400V/600V(Under)]

容量 Capacity (kVA)	電壓調整率 Voltage Regulation (%)	無載電流 No-Load Current (%)	阻抗電壓 Impedance (%)
3	3.60	11.0	—
5	2.90	9.0	—
10	2.60	7.0	—
20	2.20	6.0	—
30	2.00	5.0	—
50	1.90	5.0	—
75	1.85	5.0	—
100	1.80	5.0	—
150	1.70	5.0	4.0
200	1.70	5.0	4.0
300	1.60	4.5	4.0
400	1.50	4.5	4.0
500	1.50	4.5	4.0
750	1.40	4.0	5.0
1000	1.40	3.5	5.0
1500	1.30	3.0	6.0
2000	1.30	2.5	6.0
2500	1.20	2.5	6.0
3000	1.20	2.5	7.0

DI系列

3-1 三相LV/LV 變壓器(5~15kVA)

[Three Phase LV/LV Transformers (5~15kVA)]

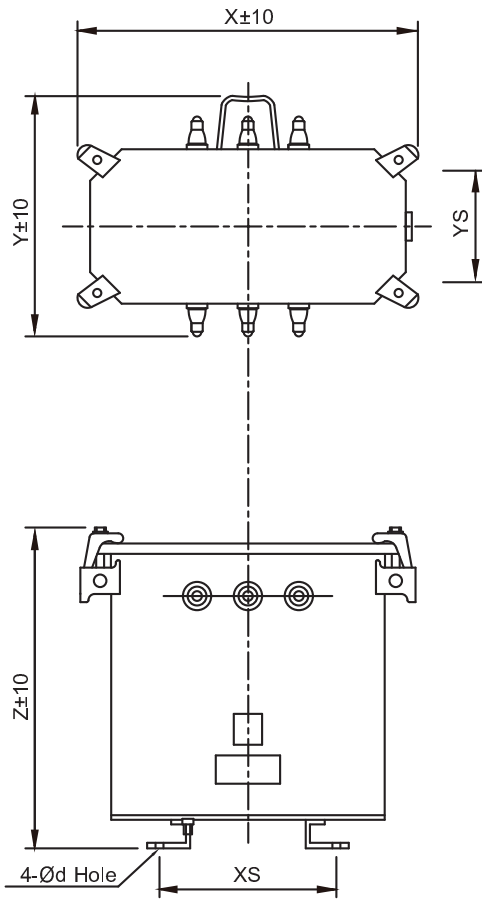


Fig. 1

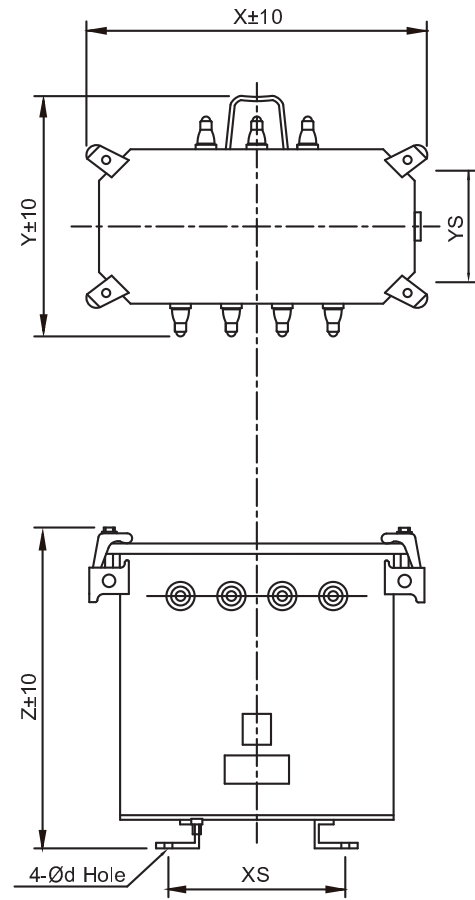


Fig. 2

相數 Phase	容量 Cap. (kVA)	一次電壓 Primary Voltage	二次電壓 Secondary Voltage	一次結線 Primary Connection	二次結線 Secondary Connection	參圖 Ref. Fig.	外形尺寸(mm) Outline Dimensions			承受台尺寸(mm) Foundation Bolts Distance			端子圖 Terminal Dim		油量 Oil (l)	重量 Net Weight (kg)
							X	Y	Z	XS	YS	d	P.V	S.V		
3	3	380 220	220	Δ	Δ	Fig.1	370	340	375	250	190	12x24	Fig.L1	Fig.L1	6	40
	5	380 220	220	Δ	Δ	Fig.1	370	340	445	250	190	12x24	Fig.L1	Fig.L1	7	53
	10	380 220	220	Δ	Δ	Fig.1	405	390	565	300	240	12x24	Fig.L1	Fig.L1	20	85
	15	380 220	220	Δ	Δ	Fig.1	405	390	695	300	240	12x24	Fig.L1	Fig.L1	26	110
	3	380 220	208/120 190/110	Δ	Y	Fig.2	370	340	375	250	190	12x24	Fig.L1	Fig.L1	6	40
	5	380 220	208/120 190/110	Δ	Y	Fig.2	370	340	445	250	190	12x24	Fig.L1	Fig.L1	7	53
	10	380 220	208/120 190/110	Δ	Y	Fig.2	405	390	565	300	240	12x24	Fig.L1	Fig.L1	20	85
	15	380 220	208/120 190/110	Δ	Y	Fig.2	405	390	695	300	240	12x24	Fig.L1	Fig.L1	26	110

DI系列

3-2 三相LV/LV 變壓器(20~100kVA)

[Three Phase LV/LV Transformers (20~100kVA)]

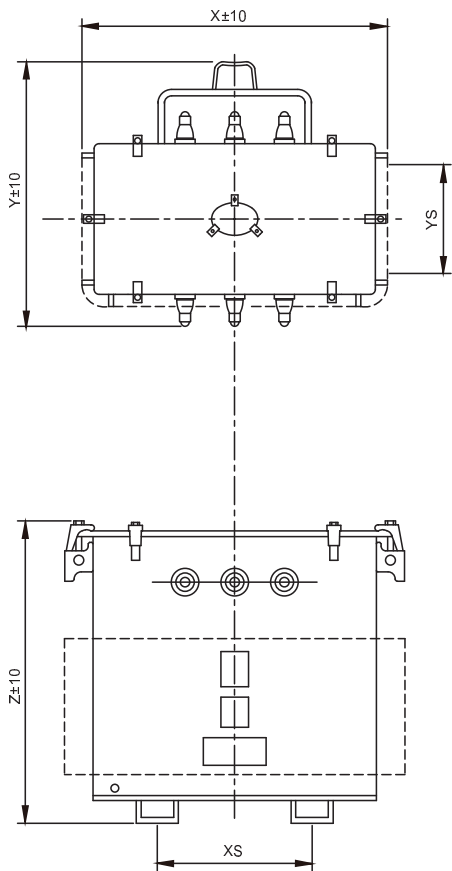


Fig. 1

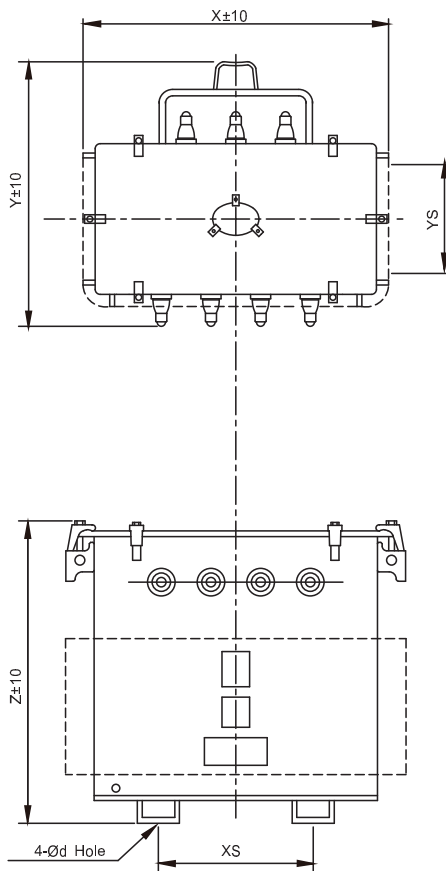


Fig. 2

相數 Phase	容量 Cap. (kVA)	一次電壓 Primary Voltage	二次電壓 Secondary Voltage	一次結線 Primary Connection	二次結線 Secondary Connection	參 圖 Ref. Fig.	外形尺寸(mm) Outline Dimensions			承受台尺寸(mm) Foundation Bolts Distance			端子圖 Terminal Dim		油 量 Oil (l)	重量 Net Weight (kg)
							X	Y	Z	XS	YS	d	P.V	S.V		
3	20	480 Under	220	Δ	Δ	Fig.1	440	405	680	280	310	14	Fig.L2	Fig.L2	50	175
	30	480 Under	220	Δ	Δ	Fig.1	580	435	760	310	330	14	Fig.L3	Fig.L3	65	250
	50	480 Under	220	Δ	Δ	Fig.1	610	455	825	330	350	14	Fig.L4	Fig.L4	80	310
	75	480 Under	220	Δ	Δ	Fig.1	790	535	875	365	380	14	Fig.L5	Fig.L5	110	450
	100	480 Under	220	Δ	Δ	Fig.1	680	875	1030	400	400	14	Fig.L5	Fig.L5	130	560
	20	480 Under	380Y/220	Δ	Y	Fig.2	440	405	680	280	310	14	Fig.L2	Fig.L2	50	175
	30	480 Under	380Y/220	Δ	Y	Fig.2	580	435	760	310	330	14	Fig.L3	Fig.L3	65	250
	50	480 Under	380Y/220	Δ	Y	Fig.2	610	455	825	330	350	14	Fig.L4	Fig.L4	80	310
	75	480 Under	380Y/220	Δ	Y	Fig.2	790	535	875	365	380	14	Fig.L5	Fig.L5	110	450
	100	480 Under	380Y/220	Δ	Y	Fig.2	680	875	1030	400	400	14	Fig.L5	Fig.L5	130	560

(3) 外型尺寸、油量、重量一覽表 The Outline Dimension & Oil Quantity & Total Weight

DI系列

3-3 三相22.8-11.4kV變壓器(5~100kVA)

[Three Phase 22.8-11.4kV Transformers (5~100kVA)]

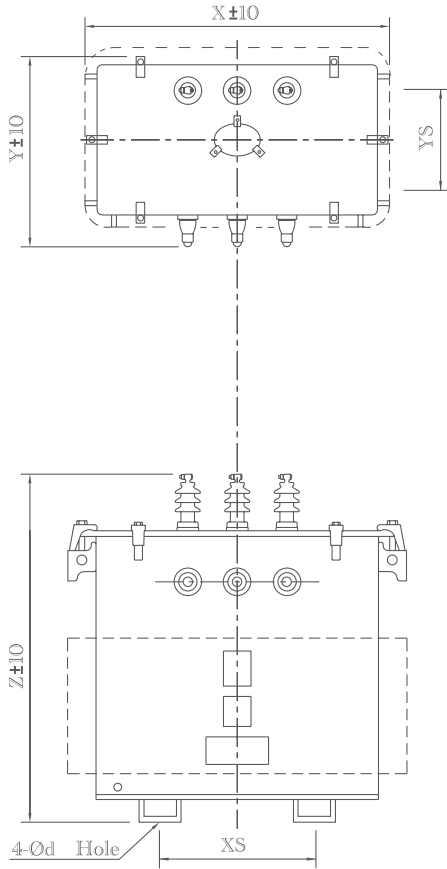


Fig. 1

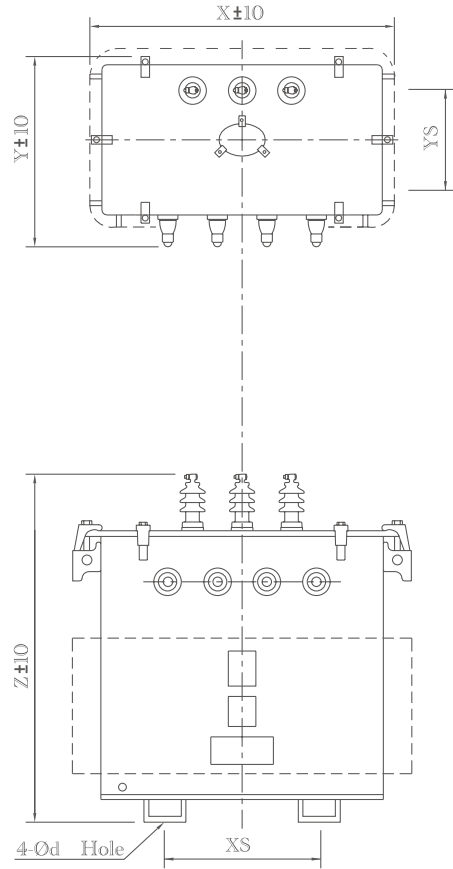


Fig. 2

相數 Phase	容量 Cap. (kVA)	一次電壓 Primary Voltage	二次電壓 Secondary Voltage	一次結線 Primary Connection	二次結線 Secondary Connection	參圖 Ref. Fig.	外形尺寸(mm) Outline Dimensions			承受台尺寸(mm) Foundation Bolts Distance			端子圖 Terminal Dim		油量 Oil (l)	重量 Net Weight (kg)
							X	Y	Z	XS	YS	d	P.V	S.V		
							3	5	22.8kV	220	Δ	Δ	Fig.1	660		
	10	22.8kV	220	Δ	Δ	Fig.1	680	380	1070	300	330	14	Fig.L2	70	170	
	20	22.8kV	220	Δ	Δ	Fig.1	800	410	1050	330	360	14	Fig.L2	75	250	
	30	22.8kV	220	Δ	Δ	Fig.1	800	420	1145	350	380	14	Fig.H1	Fig.L3	100	320
	50	22.8kV	220	Δ	Δ	Fig.1	805	480	1165	385	400	14	Fig.L4	120	410	
	75	22.8kV	220	Δ	Δ	Fig.1	790	600	1235	430	420	14	Fig.L5	150	530	
	100	22.8kV	220	Δ	Δ	Fig.1	805	620	1290	440	425	14	Fig.L5	180	630	
	5	22.8kV	380Y/220	Δ	Y	Fig.2	660	375	1020	290	310	14	Fig.L1	55	142	
	10	22.8kV	380Y/220	Δ	Y	Fig.2	680	380	1070	300	330	14	Fig.L2	70	170	
	20	22.8kV	380Y/220	Δ	Y	Fig.2	800	410	1050	330	360	14	Fig.L2	75	250	
	30	22.8kV	380Y/220	Δ	Y	Fig.2	800	420	1145	350	380	14	Fig.H1	Fig.L3	100	320
	50	22.8kV	380Y/220	Δ	Y	Fig.2	805	480	1165	385	400	14	Fig.L4	120	410	
	75	22.8kV	380Y/220	Δ	Y	Fig.2	790	600	1235	430	420	14	Fig.L5	150	530	
	100	22.8kV	380Y/220	Δ	Y	Fig.2	805	620	1290	440	425	14	Fig.L5	180	630	

DI系列

3-4 三相22.8-11.4kV/220V變壓器(150~2000kVA)

[Three Phase 22.8-11.4kV/220V Transformers (150~2000kVA)]

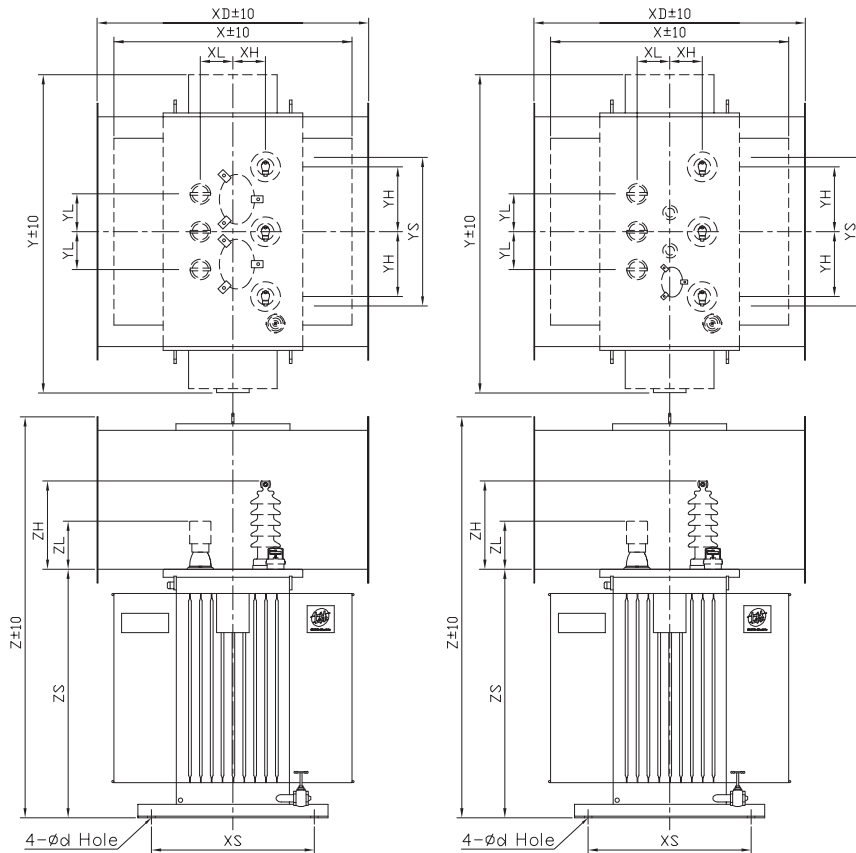


Fig. 1

Fig. 2

容 參 相 數 圖 Phase Cap. (kVA)	參 量 圖 Ref. Fig.	標準型											導口型							
		外形尺寸(mm)				承受台尺寸(mm)			套管間距(mm)				油 量 Net Oil (l)	重 量 Net Weight (kg)	外形尺寸(mm)			重 量 Net Weight (kg)	端子圖	
		Outline Dimensions				Foundation Bolts			Bushing Distance						Outline				Terminal	
		X	Y	ZS	ZH	ZL	XS	YS	d	XH	XL	YH	YL	XD	Y	Z	P.V	S.V		
150	Fig.1	710	1190	780	327	150	500	600	14×28	140	140	290	240	220	720	800	1190	1380	800	Fig.L7
200	Fig.1	775	1240	780	327	150	500	600	14×28	140	140	290	240	240	830	900	1240	1380	910	Fig.L7
300	Fig.2	775	1340	960	327	173	600	600	14×28	140	140	290	240	330	1120	900	1340	1565	1200	Fig. H2
400	Fig.2	875	1465	960	327	173	600	600	14×28	140	140	290	240	415	1420	1000	1465	1565	1500	Fig.L9
500	Fig.2	985	1585	985	327	237	600	600	14×28	140	140	290	240	470	1600	1100	1585	1585	1680	Fig.L10
750	Fig.2	1110	1810	1160	350	298	700	800	18×36	180	180	290	240	620	2170	1200	1810	1820	2270	Fig.L11
1000	Fig.2	1070	1920	1260	350	323	700	800	18×36	180	180	290	240	820	2710	1200	1920	1920	2820	Fig.L12
1500	Fig.2	1370	2160	1210	350	323	700	800	18×36	180	180	290	240	960	3550	1500	2160	1870	3680	Fig. H3
2000	Fig.2	1470	2240	1310	350	323	700	800	18×36	180	180	290	180	1130	4350	1600	2240	1970	4480	Fig. L12*2

導口型變壓器尺寸除另有標示者外，其餘同標準型變壓器。  
導口型法蘭詳細尺寸圖參項目六。



DI系列

3-5 三相22.8-11.4kV/380Y-220V變壓器(150~3000kVA)

[Three Phase 22.8-11.4kV/380Y-220V Transformers (150~3000kVA)]

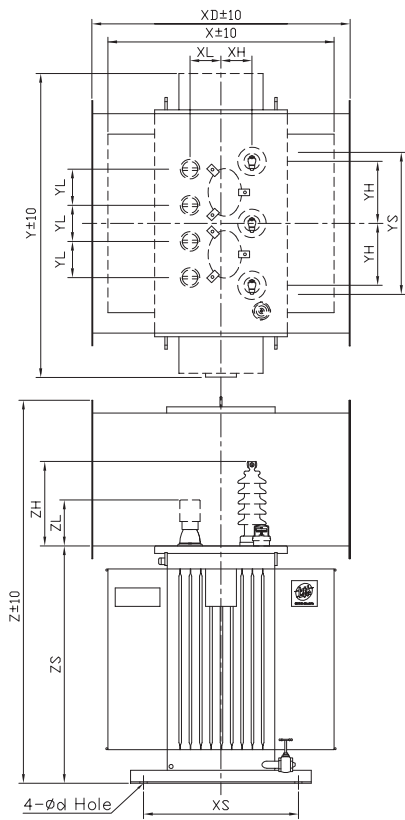


Fig. 1

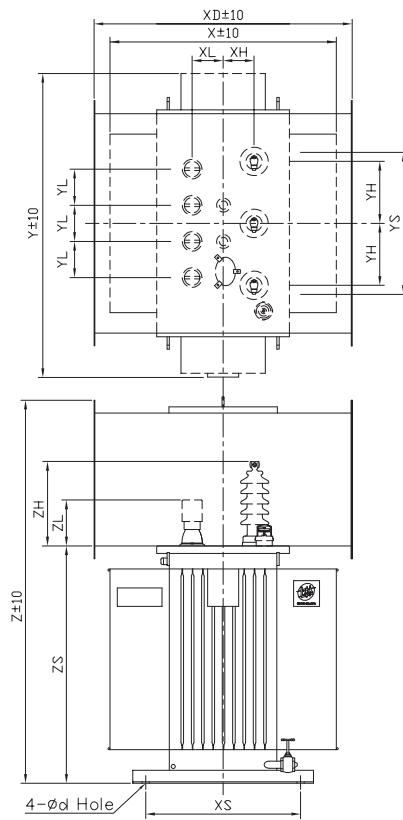


Fig. 2

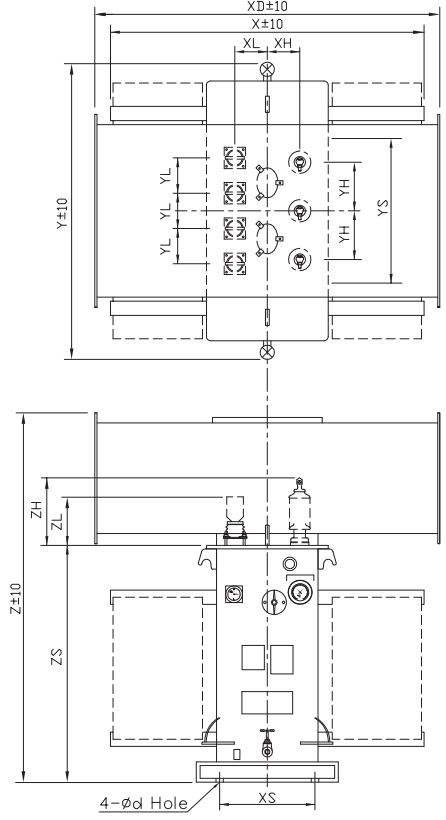


Fig. 3

容 參 相數 Phase Cap. (kVA)	量 圖 Ref. Fig.	標準型											導口型			端子圖 Terminal Dim					
		外形尺寸(mm) Outline Dimensions						承受台尺寸(mm) Foundation Bolts Distance		套管間距(mm) Bushing Distance & Height			油 量 Oil (l)	重 量 Net Weight (kg)	外形尺寸(mm) Outline Dimensions			重 量 Net Weight (kg)			
		X	Y	ZS	ZH	ZL	XS	YS	d	XH	XL	YH			YL		XD		Y	Z	
150	Fig.1	715	1190	780	327	150	500	600	14×28	140	140	290	180	220	740	800	1190	1380	800	Fig. L6	
200	Fig.1	775	1240	780	327	150	500	600	14×28	140	140	290	180	240	830	900	1240	1380	910	Fig. L7	
300	Fig.2	770	1340	965	327	150	600	600	14×28	140	140	290	180	330	1120	900	1340	1565	1200	Fig. H2 Fig. L7	
400	Fig.2	875	1465	960	327	163	600	600	14×28	140	140	290	180	415	1420	1000	1465	1565	1500	Fig. L8	
500	Fig.2	985	1585	980	327	173	600	600	14×28	140	140	290	180	470	1600	1100	1585	1585	1680	Fig. L9	
3	750	Fig.2	1110	1810	1165	350	237	700	800	18×36	180	180	290	180	620	2170	1200	1810	1820	2270	Fig. L10
1000	Fig.2	1070	1920	1265	350	237	700	800	18×36	180	180	290	180	820	2710	1200	1920	1920	2820	Fig. L10	
1500	Fig.2	1370	2160	1210	350	298	700	800	18×36	180	180	290	180	960	3550	1500	2160	1870	3680	Fig. L11	
2000	Fig.2	1470	2240	1310	350	323	700	800	18×36	180	180	290	180	1130	4350	1600	2240	1970	4480	Fig. H3 Fig. L12	
2500	Fig.3	2400	1970	1465	350	323	800	800	18×36	200	200	290	180	1350	5300	2500	1970	2125	5500	Fig. L13	
3000	Fig.3	2370	1860	1570	350	323	800	800	18×36	200	200	290	180	1400	5580	2500	1860	2230	5780	Fig. L14	

導口型變壓器尺寸除另有標示者外，其餘同標準型變壓器。  
導口型法蘭詳細尺寸圖參項目六。

DH系列

3-6 三相22.8-11.4kV/220V 變壓器(500~2000kVA)

[Three Phase 22.8-11.4kV/220V Transformers (500~2000kVA)]

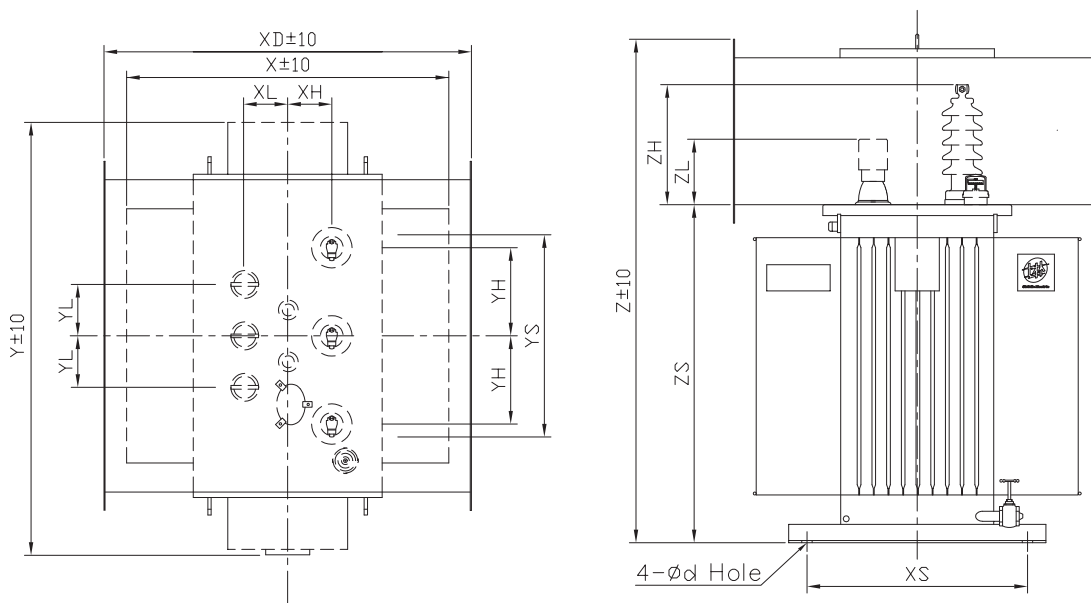


Fig. 1

相數 Phase	容量 Cap. (kVA)	參圖 Ref. Fig.	標準型											導口型			端子圖 Terminal Dim (mm)				
			外形尺寸 Outline Dimensions (mm)				承受台尺寸 Foundation Bolts Distance (mm)			套管間距 Bushing Distance & Height (mm)				油量 Oil (l)	重量 Net Weight (kg)	外形尺寸 Outline Dimensions (mm)			重量 Net Weight (kg)		
			X	Y	ZS	ZH	ZL	XS	YS	d	XH	XL	YH			YL		XD		Y	Z
																			P.V	S.V	
	500	Fig.1	885	1555	1035	327	237	600	600	14×28	140	140	290	240	515	1680	1000	1555	1635	1760	Fig.L10
	750	Fig.1	1090	1800	1260	350	298	700	800	18×36	180	180	290	240	705	2240	1200	1800	1920	2340	Fig.L11
3	1000	Fig.1	1130	2000	1310	350	323	700	800	18×36	180	180	290	240	890	2730	1300	2000	1970	2850	Fig.H3 Fig.L12
	1500	Fig.1	1210	2120	1310	350	323	700	800	18×36	180	180	290	240	1000	3370	1300	2120	1970	3500	Fig.L13
	2000	Fig.1	1500	2320	1360	350	323	700	800	18×36	180	180	290	180	1190	4410	1600	2320	2020	4550	Fig. L12*2

導口型變壓器尺寸除另有標示者外，其餘同標準型變壓器。  
導口型法蘭詳細尺寸圖參項目六。

DH系列

3-7 三相22.8-11.4kV/380Y-220V變壓器(500~3000kVA)

[Three Phase 22.8-11.4kV/380Y-220V Transformers (500~3000kVA)]

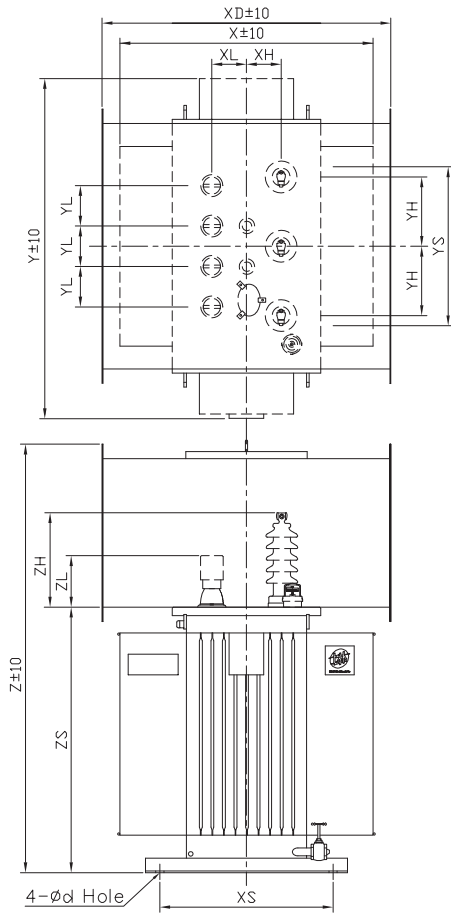


Fig. 1

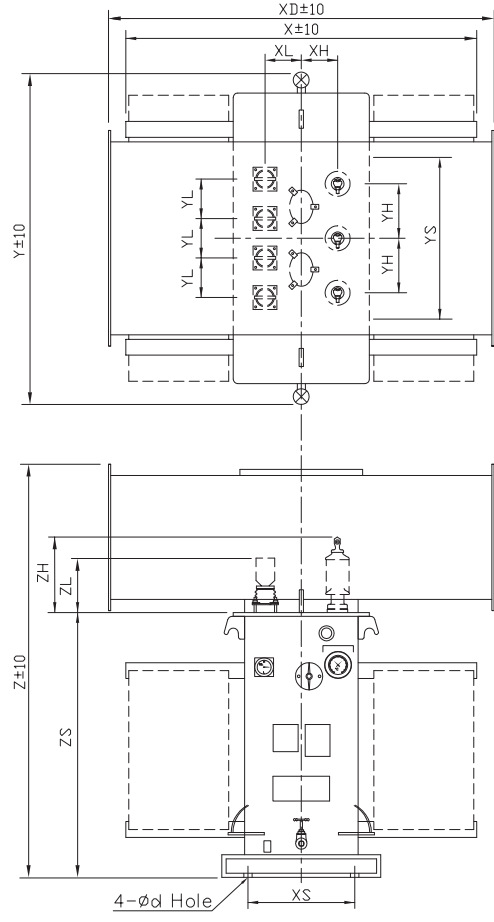


Fig. 2

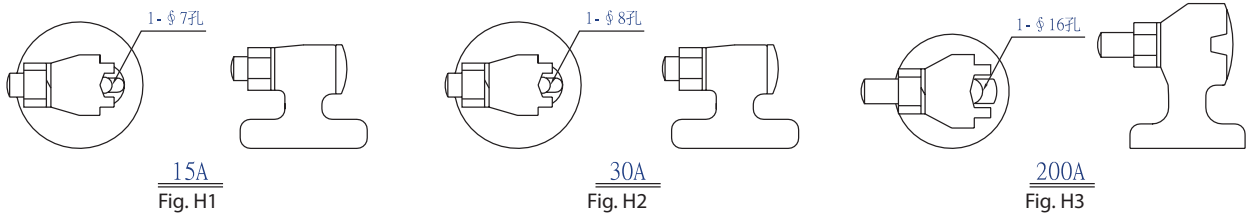
相數 Phase	容參 量圖 Cap. Ref. (kVA) Fig.	標準型										導口型				端子圖 Terminal Dim						
		外形尺寸(mm) Outline Dimensions					承受台尺寸(mm) Foundation Bolts Distance			套管間距(mm) Bushing Distance & Height		油 量 Oil (l)	重量 Net Weight (kg)	外形尺寸(mm) Outline Dimensions			重量 Net Weight (kg)					
		X	Y	ZS	ZH	ZL	XS	YS	d	XH	XL			YH	YL			XD	Y	Z		
3	500	Fig.1	885	1555	1030	327	173	600	600	14×28	140	140	290	180	515	1675	1000	1555	1635	1755	Fig. H2	Fig.L9
	750	Fig.1	1090	1800	1265	350	237	700	800	18×36	180	180	290	180	705	2240	1200	1800	1920	2340		Fig.L10
	1000	Fig.1	1130	2000	1315	350	237	700	800	18×36	180	180	290	180	890	2730	1300	2000	1970	2850		Fig.L10
	1500	Fig.1	1210	2120	1310	350	298	700	800	18×36	180	180	290	180	1000	3370	1300	2120	1970	3500	Fig. H3	Fig.L11
	2000	Fig.1	1500	2320	1360	350	323	700	800	18×36	180	180	290	180	1230	4410	1600	2320	2020	4550		Fig.L12
	2500	Fig.2	2410	2020	1570	350	323	800	800	18×36	200	200	290	180	1395	5380	2500	2020	2225	5580		Fig.L13
	3000	Fig.2	2450	2090	1620	350	323	800	800	18×36	200	200	290	180	1580	6000	2600	2090	2280	6200	Fig.L14	

導口型變壓器尺寸除另有標示者外，其餘同標準型變壓器。  
導口型法蘭詳細尺寸圖參項目六。

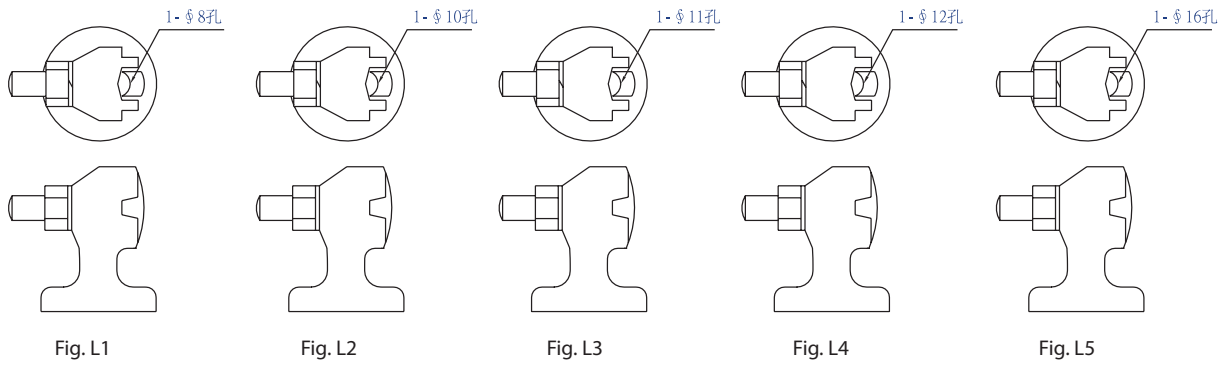
(4) 端子尺寸圖 Size of Terminal

套管端子[Bushing Terminal]

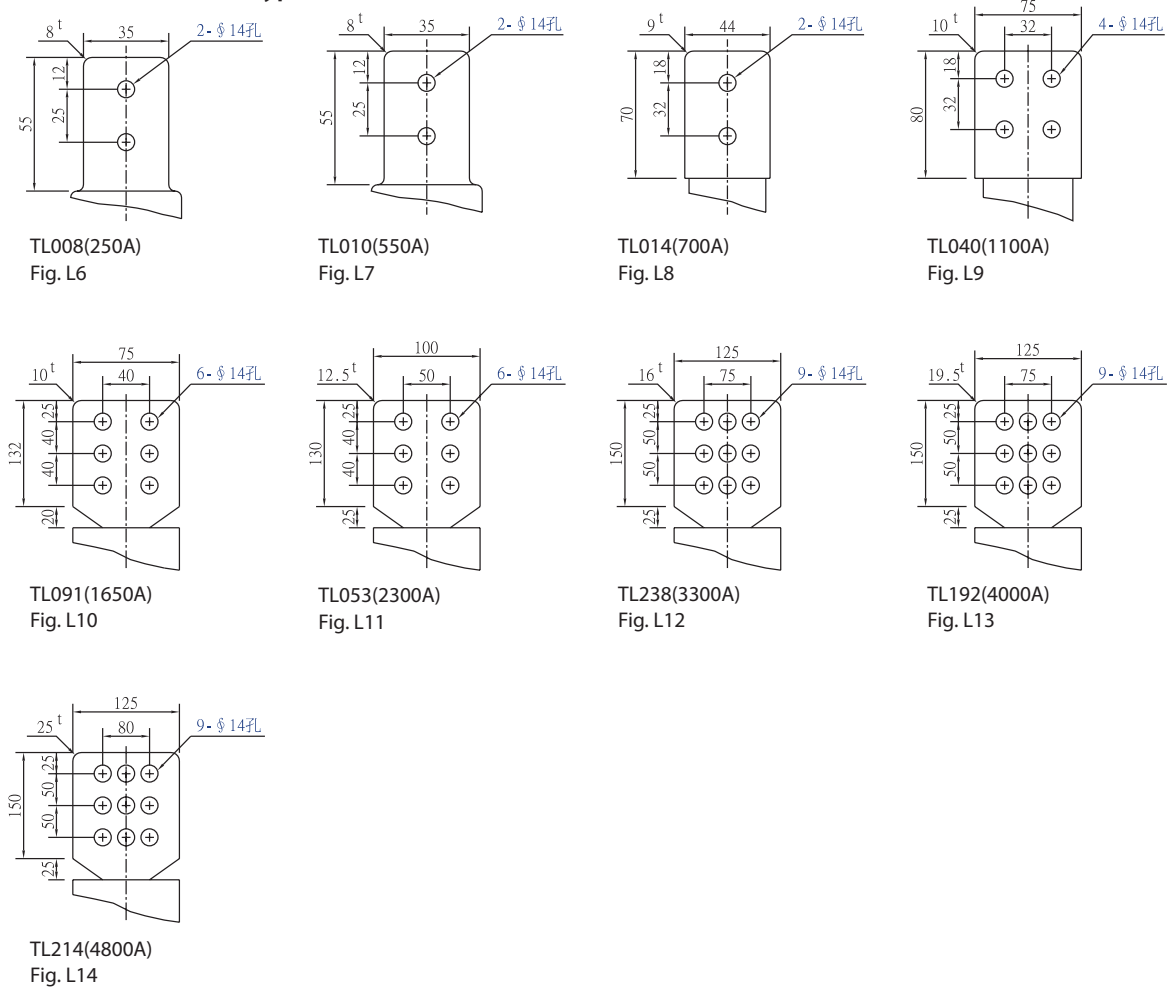
高壓側端子[HV Terminal] (Cramp Type)



低壓側端子夾線型[LV Terminal] (Cramp Type)



平板型[BUS-BAR Type]



(5) 標準部品及擴大選用附件 Standard Parts and Option Parts

容量 kVA	相數 Phase	三相 Three Phase							
		3	15	75	150	300	600	1000	2500
項目 Item		?	?	?	?	?	?	?	?
		10	50	100	200	500	750	2000	3000
1 名牌 Name Plate		●	●	●	●	●	●	●	●
2 廠牌 Marking		●	●	●	●	●	●	●	●
3 接地端子 Earth Terminal		●	●	●	●	●	●	●	●
4 高壓套管 H.V Bushing		●	●	●	●	●	●	●	●
5 低壓套管 L.V Bushing		●	●	●	●	●	●	●	●
6 手孔 Hand Hole		●	●	●	●	●	●	●	●
7 吊耳 Lifting Lug		●	●	●	●	●	●	●	●
8 底座 Setting Base		●	●	●	●	●	●	●	●
9 基礎螺絲 Foundation Bolts		●	●	●	●	●	●	●	●
10 油面線 Oil Level Line		●	●	●					
11 油面計 Oil Level Gauge									●
12 油面溫度計 Oil Thermometer Gauge					●	●	●	●	
13 排油閥 Oil Drain Valve					●	●	●	●	●
14 濾油閥 Oil Filter Valve								●	●
15 釋壓閥 Press. Rel. Valve					●	●	●	●	●
16 接頭盤(內部切換22.8kV) Tap Plate (22.8kV Inside Use)	系統電壓				●				●
	Tap電壓				●				
17 切換器(外部切換22.8kV) No Voltage Tap Changer (22.8kV Outside Use)	系統電壓					●	●	●	
	Tap電壓					●	●	●	●
18 溫度計附接點 Oil Thermometer Gauge (Alarm)					○	○	○	○	●
19 千斤頂座 Support Lug									○
20 掛耳(HV-LV) Support Lug		○	○	○					
21 支持架(LV-LV) *註1 Brackets		○	○						
22 車輪 Wheel					○	○	○	○	○
23 標準型(橫式) 導口箱 Standard DUCT					○	○	○	○	○
24 單邊落地型導口箱 Single Elephant DUCT					○	○	○	○	○
25 LV 附銅排 LV with Bus Bar					○	○	○	○	○
26 特殊塗色 Special Color		○	○	○	○	○	○	○	○

※接頭盤或切換器務必遵守停電操作，確保安全。

●標準部品 (standard parts)

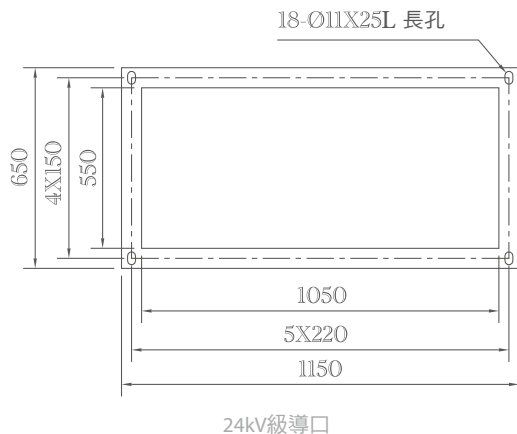
○擴大選用附件 (option parts)



(6) 導口箱法蘭尺寸圖、接地端子、基礎螺絲 Duct, Terminal, Foundation Bolts

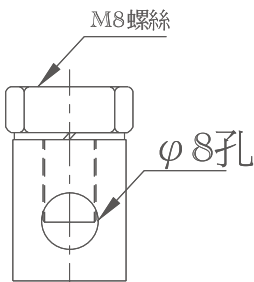
導口箱法蘭尺寸圖[Dimension of duct]

※2000kVA或更高容量二次側電壓為220V時，導口特殊請洽分公司

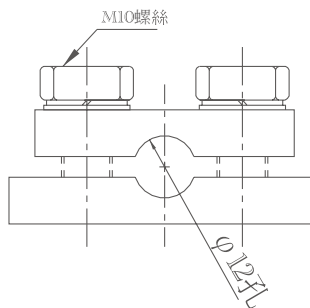


接地端子[Earth Terminal]

適用於1,3Φ 3~500kVA  
Apply to 1,3Φ 3~500kVA

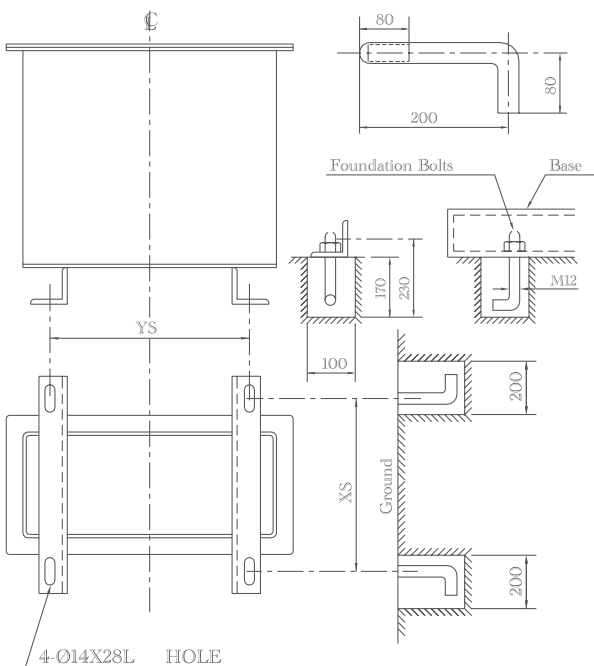


適用於1,3Φ 600~3000kVA  
Apply to 1,3Φ 600~3000kVA



基礎螺絲埋入參考圖 [Foundation Bolts]

適用於3Φ 150~500kVA  
Apply to 3Φ 150~500kVA



適用於3Φ 600~3000kVA  
Apply to 3Φ 600~3000kVA

